

# MMC系列微型滑环



## 产品系列主要特点

- 微型滑环是整体外径非常小 (5.9mm~15.5mm) 一系列滑环的统称。
- 产品采用美国军工表面处理工艺, 超硬金镀层处理, 保证极低电阻波动和超长工作寿命。
- 主要用于传输中小型系统微弱控制信号, 微弱电流。如视频, 控制, 传感, 电源, 以太网
- 具有低扭矩, 低损耗免维护; 低电气噪音
- 典型应用: 无人机, 稳拍器, 智能家居, 安防监控, 摄影摄像, 机器人, 测试仪器, 转台以及自动化设备上。

## 型号列表

型号	长度(mm)	外径(mm)	线路数(环数)	电流	电压(VDC/VAC)
MMC088	8.8	5.9	1~4	信号(1A)	120
MMC118	11.9	5.9	1~8	信号(1A)	120
MMC119	11.9	6.5	1~8	信号(1A)	120
MMC146	14.6	10	1~10	信号(2A)	120
MMC181	18.2	11.6	1~6	信号(2A)	220
MMC182	18.2	12.5	1~6	信号(2A)	220
MMC195	19.5	12.5	1~12	信号(2A)	220
MMC235	23.5	12.5	1~18	信号(2A)	220
MMC397	34.1	15.5	1~24	信号(2A)	220

本公司60%销售额为定制产品, 特殊要求和规格请咨询客服

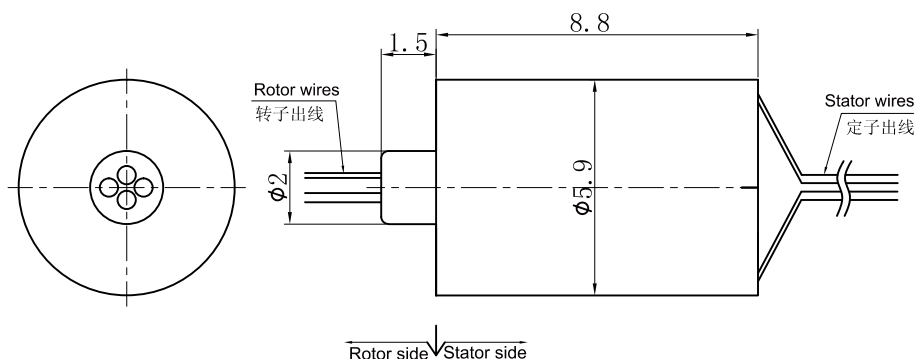
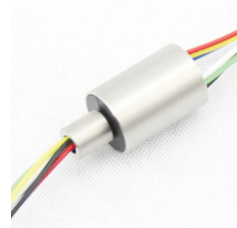
# MMC088系列紧凑型滑环

OD 5.9mm 4路，每路1A

MMC088是一款超微型的帽式滑环，采用金-金接触点，保证了稳定性和使用寿命，主要用于民用、商用领域。产品采用美国军工表面处理工艺，超硬金镀层处理，保证极低电阻波动和超长使用寿命。主要用于传输中小型系统微弱控制信号，微弱电流。如视频，控制，传感，电源，以太网。具有低扭矩，低损耗免维护；低电气噪音

典型应用：安防监控，摄影摄像，机器人，测试仪器，转台以及自动化设备上。

超厚镀金处理，全进口轴承，稀有金属合金刷丝，主要用于军用，国防等非民用领域。



## 订购型号说明

### MMC 088(9)

MMC：微型帽式滑环系列

088 普通级别，0889：对应高端版本代号

## 技术规格参数

电气技术指标		
参数	数值	
	功率	信号
额定电压	0~120VAC/VDC	0~120VAC/VDC
绝缘电阻	≥100MΩ/150VDC	≥100MΩ/150VDC
导线规格	AWG32# 铁氟龙	AWG32# 铁氟龙
导线长度	标准长度300mm ( 可根据要求调整 )	
绝缘强度	100VAC@50Hz, 60s	
动态电阻变化值	<0.01Ω	
机械技术指标		
参数	数值	
工作寿命	见产品等级表	
额定转速	见产品等级表	
工作温度	-30°C~80°C	
工作湿度	0~85% RH	
接触材料	见产品等级表	
壳体材料	见产品等级表	
转动扭矩	0.005N.m ; +0.02N.m/6路	
防护等级	IP51	

选型表

MMC088微型帽式滑环选型表		
型号	信号或1A	总路数
MMC088-S02	2	2
MMC088-S04	4	4

注：N个1A 电流环并起来可作为1路N\*1A电流环使用；比如：2环1A 并起来做作为 1路2A 使用。  
 如有特殊要求，请咨询客服。

产品等级

MMC088 和 MMC0889的区别:

型号	最高转速	产品寿命	壳体材料	电气噪音①@10Rpm
MMC088	250RPM	>1000万	金属	10mΩ
MMC0889	1000RPM	>2000万	金属	4mΩ

各环路导线色码表

环道	1	2	3	4
颜色	黑	红	黄	绿

非标定制可选项

- MMC0889 是 MMC088的高端版本
- 可选法兰安装
- 可选插接头和热缩管
- 导线长度
- 高温环境下
- 军用级别

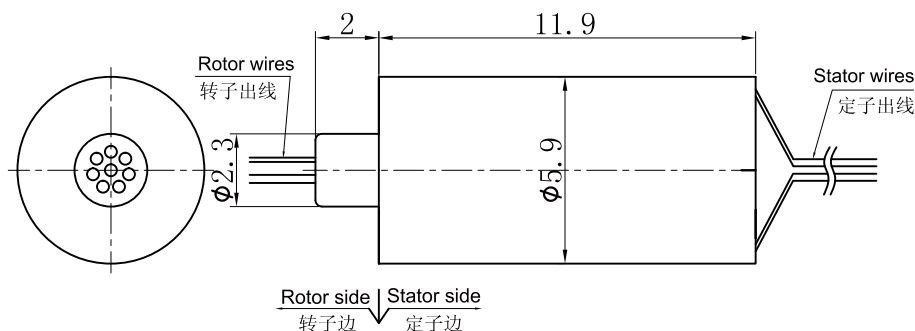
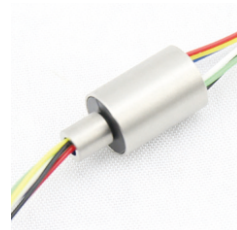
# MMC118系列紧凑型滑环

OD 5.9mm, 1~8线

MMC118是一款超微型的帽式滑环，采用金-金接触点，保证了稳定性和使用寿命，主要用于民用，商用领域。产品采用美国军工表面处理工艺，超硬金镀层处理，保证极低电阻波动和超长使用寿命。主要用于传输中小型系统微弱控制信号，微弱电流。如视频，控制，传感，电源，以太网。具有低扭矩，低损耗免维护；低电气噪音

典型应用：安防监控，摄影摄像，机器人，测试仪器，转台以及自动化设备上。

MMC1189 是MMC118的高端产品，超厚镀金处理，全进口轴承，稀有金属合金刷丝，主要用于军用，国防等非民用领域。



## 订购型号说明

### MMC 118(9)

MMC：微型帽式滑环系列

118,普通级别, 1189：对应高端版本代号

## 技术规格参数

电气技术指标		
参数	数值	
	功率	信号
额定电压	0~120VAC/VDC	0~120VAC/VDC
绝缘电阻	≥100MΩ/150VDC	≥100MΩ/150VDC
导线规格	AWG32# 铁氟龙	AWG32# 铁氟龙
导线长度	标准长度300mm ( 可根据要求调整 )	
绝缘强度	100VAC@50Hz, 60s	
动态电阻变化值	<0.01Ω	
机械技术指标		
参数	数值	
工作寿命	见产品等级表	
额定转速	见产品等级表	
工作温度	-30°C ~ 80°C	
工作湿度	0~85% RH	
接触材料	见产品等级表	
壳体材料	见产品等级表	
转动扭矩	0.005N.m; +0.02N.m/6路	
防护等级	IP51	

## 选型表

MMC118微型帽式滑环选型表		
型号	信号或1A	总路数
MMC118-S02	2	2
MMC118-S04	4	4
MMC118-S06	6	6
MMC118-S08	8	8

注：N个1A 电流环并起来可作为1路N\*1A电流环使用；比如：2环1A 并起来做作为 1路2A 使用。

如有特殊要求，请咨询客服。

## 产品等级

MMC118 和 MMC1189的区别:

型号	最高转速	产品寿命	壳体材料	电气噪音①@10Rpm
MMC118	250RPM	>1000万	金属	10mΩ
MMC1189	1000RPM	>2000万	金属	4mΩ

## 各环路导线色码表

环道	1	2	3	4	5	6	7	8
颜色	黑	红	黄	绿	蓝	白	橙	紫

## 非标定制可选项

- MMC1189 是 MMC118的高端版本
- 可选法兰安装
- 可选插接头和热缩管
- 导线长度
- 高温环境下
- 军用级别

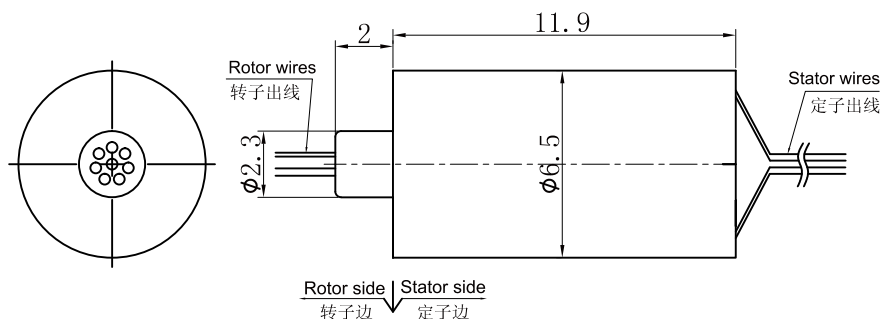
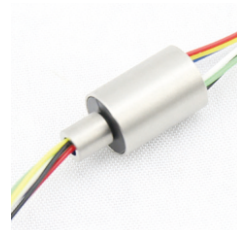
# MMC119系列紧凑型滑环

OD 6.5mm, 2~8线

MMC119是一款超微型的帽式滑环，采用金-金接触点，保证了稳定性和使用寿命，主要用于民用，商用领域。产品采用美国军工表面处理工艺，超硬金镀层处理，保证极低电阻波动和超长工作寿命。主要用于传输中小型系统微弱控制信号，微弱电流。如视频，控制，传感，电源，以太网。具有低扭矩，低损耗免维护；低电气噪音

典型应用：安防监控，摄影摄像，机器人，测试仪器，转台以及自动化设备上。

MMC1199 是MMC119的高端产品，超厚镀金处理，全进口轴承，稀有金属合金刷丝，主要用于军用，国防等非民用领域。



## 订购型号说明

### MMC 119(9)

MMC：微型帽式滑环系列

119,普通级别, 1199：对应高端版本代号

## 技术规格参数

电气技术指标		
参数	数值	
	功率	信号
额定电压	0~120VAC/VDC	0~120VAC/VDC
绝缘电阻	≥100MΩ/150VDC	≥100MΩ/150VDC
导线规格	AWG32# 铁氟龙	AWG32# 铁氟龙
导线长度	标准长度300mm ( 可根据要求调整 )	
绝缘强度	100VAC@50Hz, 60s	
动态电阻变化值	<0.01Ω	
机械技术指标		
参数	数值	
工作寿命	见产品等级表	
额定转速	见产品等级表	
工作温度	-30°C~80°C	
工作湿度	0~85% RH	
接触材料	见产品等级表	
壳体材料	见产品等级表	
转动扭矩	0.005N.m ; +0.02N.m/6路	
防护等级	IP51	

## 选型表

MMC119微型帽式滑环选型表		
型号	信号或1A	总路数
MMC119-S04	4	4
MMC119-S06	6	6
MMC119-S08	8	8

注：N个1A 电流环并起来可作为1路N\*1A电流环使用；比如：2环1A 并起来做作为 1路2A 使用。  
如有特殊要求，请咨询客服。

## 产品等级

MMC119 和 MMC1199的区别:

型号	最高转速	产品寿命	壳体材料	电气噪音①@10Rpm
MMC119	250RPM	>1000万	金属	10mΩ
MMC1199	1000RPM	>2000万	金属	4mΩ

## 各环路导线色码表

环道	1	2	3	4	5	6	7	8
颜色	黑	红	黄	绿	蓝	白	橙	紫

## 非标定制可选项

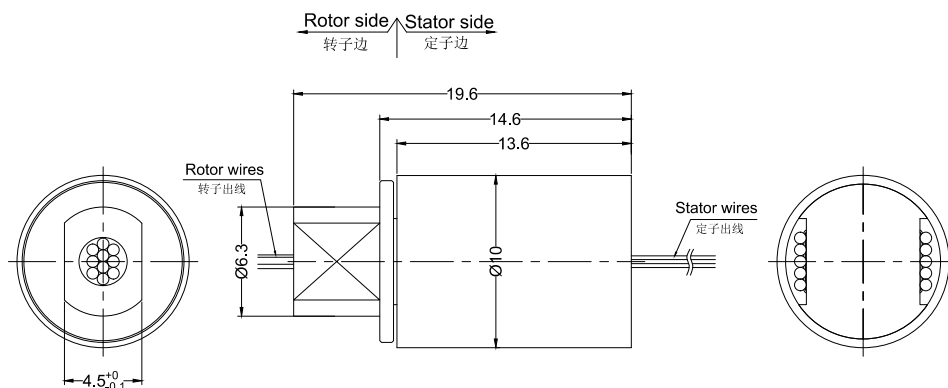
- MMC1199 是 MMC119的高端版本
- 可选法兰安装
- 可选插接头和热缩管
- 导线长度
- 高温环境下
- 军用级别

# MMC146 分体式电滑环

OD 10mm, 2~10线

MMC146是一款超微型的帽式滑环,采用金-金接触点,保证了稳定性和使用寿命,主要用于民用、商用领域。产品采用美国军工表面处理工艺,超硬金镀层处理,保证极低电阻波动和超长使用寿命。主要用于传输中小型系统微弱控制信号,微弱电流。如视频,控制,传感,电源,以太网,具有低扭矩,低损耗免维护;低电气噪音。

典型应用:渔轮,安防监控,摄影摄像,机器人,测试仪器,转台以及自动化设备上。MMC1469是MMC146的高端产品,超厚镀金处理,全进口轴承,稀有金属合金刷丝,主要用于军用,国防等非民用领域。



## 订购型号说明

### MMC 146(9)

MMC:微型帽式滑环系列

146, 普通级别; 1469, 对应高端版本代号

## 技术规格参数

电气技术指标		
参数	数值	
	功率	信号
额定电压	0-120VAC/VDC	0-120VAC/VDC
绝缘电阻	$\geq 100M\Omega/120VDC$	$\geq 100M\Omega/120VDC$
导线规格	AWG28#铁氟龙	AWG28#铁氟龙
导线长度	标准长度300mm (可根据要求调整)	
绝缘强度	100VAC@50Hz,60s	
动态电阻变化值	<0.01 $\Omega$	
机械技术指标		
参数	数值	
工作寿命	见产品等级表	
额定转速	见产品等级表	
工作温度	-30°C~80°C	
工作湿度	0-85%RH	
接触材料	见产品等级表	
壳体材料	见产品等级表	
转动扭矩	0.005N.m; +0.02N.m/6路	
防护等级	IP51	



## 选型表

MMC146微型雷式滑环选型表		
型号	信号或2A	总路数
MMC146	10	10

注: N个1A 电流环并起来可作为1路N\*1A电流环使用; 比如: 2环1A 并起来做作为 1路2A 使用。  
如有特殊要求, 请咨询客服。

## 产品等级

MMC146和 MMC1469的区别:

型号	最高转速	产品寿命	壳体材料	电气噪音①@10Rpm
MMC146	250RPM	>1000万	塑料	10mΩ
MMC1469	1000RPM	>2000万	塑料	4mΩ

## 各环路导线色码表

环道	1	2	3	4	5	6	7	8	9	10
颜色	红	绿	黄	紫	灰	黑	蓝	棕	橙	白

## 非标定制可选项

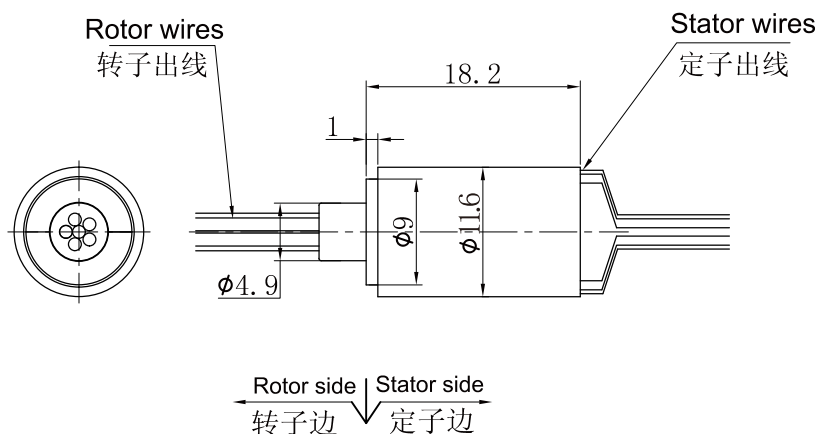
- MMC1469是MMC146的高端版本
- 可选法兰安装
- 可选插头和热缩管
- 导线长度
- 高温环境下
- 军用级别

# MMC181系列紧凑型滑环(OD 11.0mm)

MMC181是一款超微型的帽式滑环，采用金-金接触点，保证了稳定性和使用寿命，主要用于民用，商用领域。产品采用美国军工表面处理工艺，超硬金镀层处理，保证极低电阻波动和超长使用寿命。主要用于传输中小型系统微弱控制信号，微弱电流。如视频，控制，传感，电源，以太网。具有低扭矩，低损耗免维护；低电气噪音

典型应用：安防监控，摄影摄像，机器人，测试仪器，转台以及自动化设备上。

MMC1819 是MMC181的高端产品，超厚镀金处理，全进口轴承，稀有金属合金刷丝，主要用于军用，国防等非民用领域。



## 订购型号说明

### MMC 181(9)

MMC：微型帽式滑环系列

181,普通级别, 1819：对应高端版本代号

## 技术规格参数

电气技术指标		
参数	数值	
	功率	信号
额定电压	0~220VAC/VDC	0~120VAC/VDC
绝缘电阻	≥100MΩ/220VDC	≥100MΩ/150VDC
导线规格	AWG24#铁氟龙	AWG24#铁氟龙
导线长度	标准长度300mm ( 可根据要求调整 )	
绝缘强度	100VAC@50Hz, 60s	
动态电阻变化值	<0.01Ω	
机械技术指标		
参数	数值	
工作寿命	见产品等级表	
额定转速	见产品等级表	
工作温度	-30°C~80°C	
工作湿度	0~85% RH	
接触材料	见产品等级表	
壳体材料	见产品等级表	
转动扭矩	0.005N.m ; +0.02N.m/6路	
防护等级	IP51	

## 选型表

MMC181微型帽式滑环选型表		
型号	信号或4A	总路数
MMC181	6	6

注：N个1A 电流环并起来可作为1路N\*1A电流环使用；比如：2环1A 并起来做作为 1路2A 使用。  
如有特殊要求，请咨询客服。

## 产品等级

MMC181和 MMC1819的区别:

型号	最高转速	产品寿命	壳体材料	电气噪音①@10Rpm
MMC181	250RPM	>1000万	塑料	10mΩ
MMC1819	1000RPM	>2000万	塑料	4mΩ

## 各环路导线色码表

环道	1	2	3	4	5	6
颜色	黑	红	黄	绿	蓝	白

## 非标定制可选项

- MMC1819 是 MMC181的高端版本
- 可选法兰安装
- 可选插接头和热缩管
- 导线长度
- 高温环境下
- 军用级别

# MMC182系列紧凑型滑环(OD 12.5mm)

MMC182是一款超微型的帽式滑环，采用金-金接触点，保证了稳定性和使用寿命，主要用于民用，商用领域。产品采用美国军工表面处理工艺，超硬金镀层处理，保证极低电阻波动和超长工作寿命。主要用于传输中小型系统微弱控制信号，微弱电流。如视频，控制，传感，电源，以太网。具有低扭矩，低损耗免维护；低电气噪音  
 典型应用：安防监控，摄影摄像，机器人，测试仪器，转台以及自动化设备上。  
 MMC1829 是MMC182的高端产品，超厚镀金处理，全进口轴承，稀有金属合金刷丝，主要用于军用，国防等非民用领域。



## 订购型号说明

### MMC 182(9)-FL01

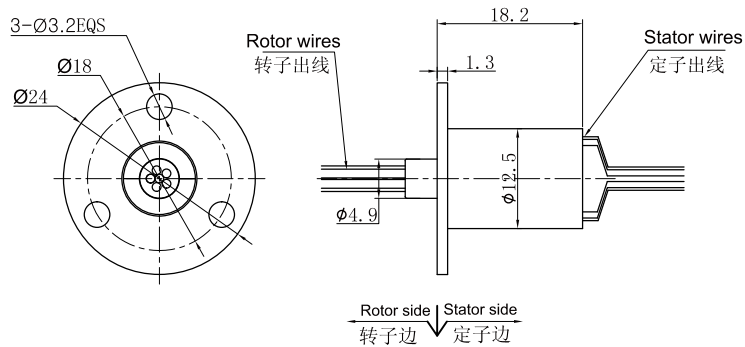
MMC：微型帽式滑环系列

182,普通级别, 1829：对应高端版本代号

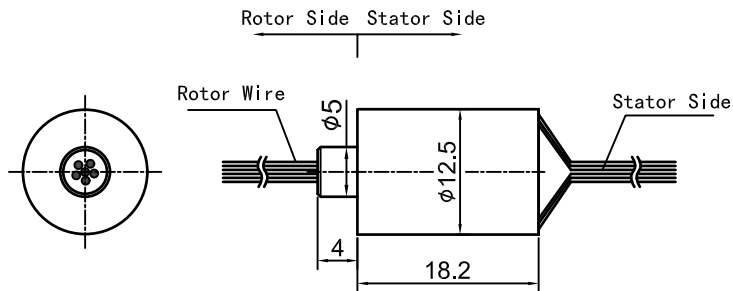
FL01 - 对应不同法兰安装，见图纸

## 外形尺寸图

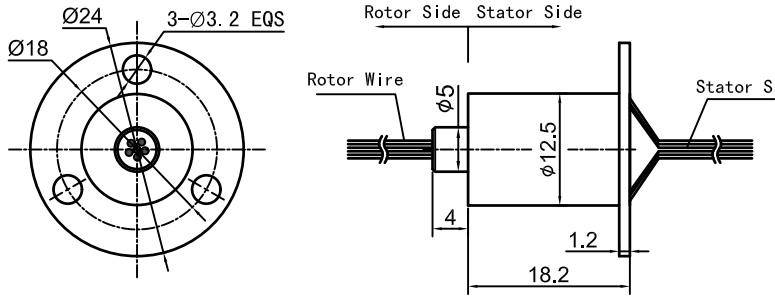
MMC182标准图纸



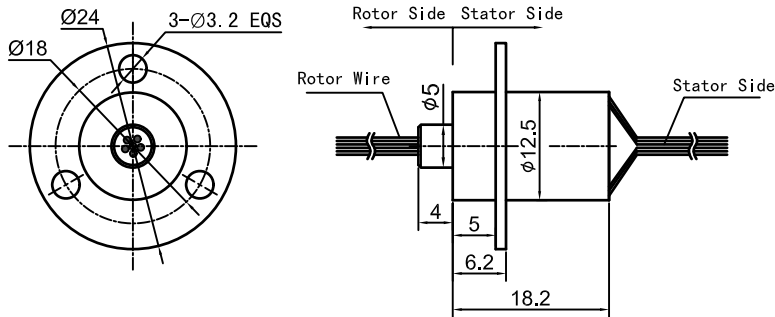
MMC182-FL00图纸



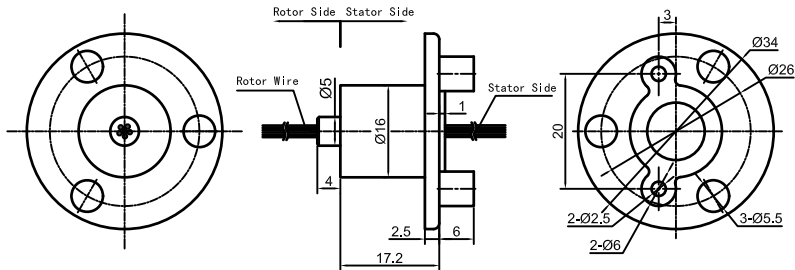
MMC182-FL01图纸



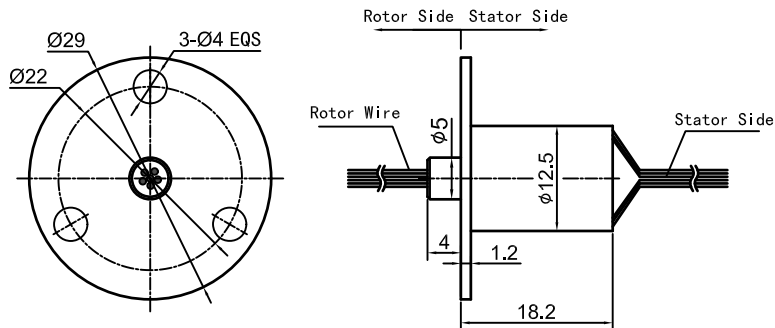
MMC182-FL02图纸

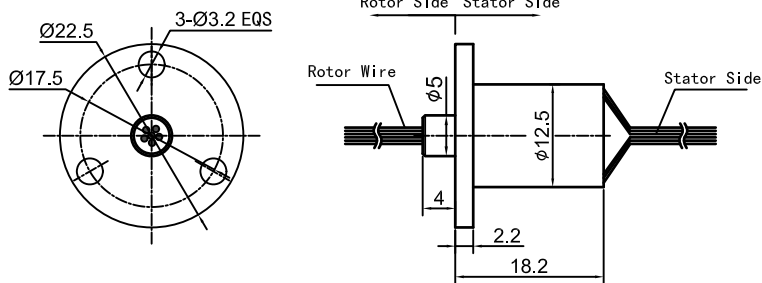


MMC182-FL03图纸



MMC182-FL04图纸





## 技术规格参数

电气技术指标		
参数	数值	
	功率	信号
额定电压	0~220VAC/VDC	0~120VAC/VDC
绝缘电阻	≥100MΩ/220VDC	≥100MΩ/150VDC
导线规格	AWG28#铁氟龙	AWG28#铁氟龙
导线长度	标准长度300mm ( 可根据要求调整 )	
绝缘强度	100VAC@50Hz, 60s	
动态电阻变化值	<0.01Ω	
机械技术指标		
参数	数值	
工作寿命	见产品等级表	
额定转速	见产品等级表	
工作温度	-30°C~80°C	
工作湿度	0~85% RH	
接触材料	见产品等级表	
壳体材料	见产品等级表	
转动扭矩	0.005N.m; +0.02N.m/6路	
防护等级	IP51	

## 产品等级

MMC182 和 MMC1829的区别:

型号	最高转速	产品寿命	电气噪音①@10Rpm
MMC182	250RPM	>1000万	10mΩ
MMC1829	1000RPM	>3000万	4mΩ

## 各环路导线色码表

环道	1	2	3	4	5	6
颜色	黑	红	黄	绿	蓝	白

## 非标定制可选项

- MMC1829 是 MMC182的高端版本
- 可选法兰安装
- 可选插接头和热缩管
- 导线长度
- 高温环境下
- 军用级别

# MMC195系列紧凑型滑环(OD 12.5mm)

MMC195是一款超微型的帽式滑环，采用金-金接触点，保证了稳定性和使用寿命，主要用于民用，商用领域。产品采用美国军工表面处理工艺，超硬金镀层处理，保证极低电阻波动和超长使用寿命。主要用于传输中小型系统微弱控制信号，微弱电流。如视频，控制，传感，电源，以太网。具有低扭矩，低损耗免维护；低电气噪音

典型应用：安防监控，摄影摄像，机器人，测试仪器，转台以及自动化设备上。

MMC1959 是MMC195的高端产品，超厚镀金处理，全进口轴承，稀有金属合金刷丝，主要用于军用，国防等非民用领域。



## 订购型号说明

### MMC 195(9)-FL01

MMC：微型帽式滑环系列

195:普通级别, 1959：对应高端版本代号

FL01 - 对应不同法兰安装，见图纸

## 选型表

MMC195微型帽式滑环选型表		
型号	信号或1A	总路数
MMC195	12	12

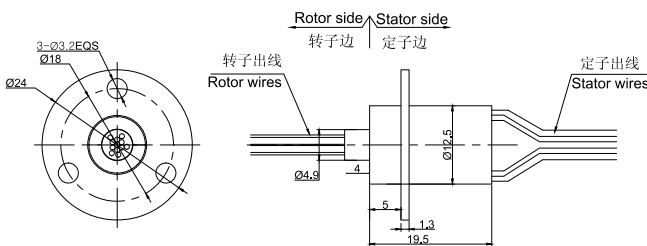
注：N个1A 电流环并起来可作为1路N\*1A电流环使用；比如：2环1A 并起来做作为 1路2A 使用。  
如有特殊要求，请咨询客服。

## 外形尺寸图

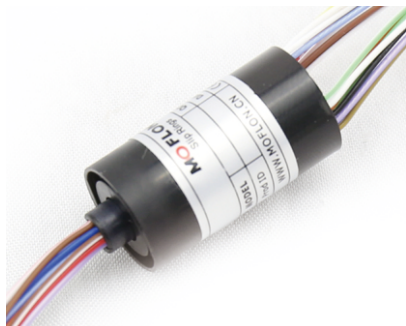
MMC195标准图纸



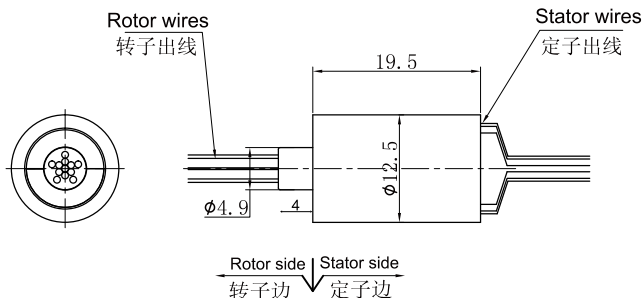
MMC195



MMC195不带法兰图纸



MMC195-FL00



### 技术规格参数

电气技术指标		
参数	数值	
	功率	信号
额定电压	0~220VAC/VDC	0~120VAC/VDC
绝缘电阻	≥100MΩ/220VDC	≥100MΩ/150VDC
导线规格	AWG28#铁氟龙	AWG28#铁氟龙
导线长度	标准长度300mm ( 可根据要求调整 )	
绝缘强度	100VAC@50Hz, 60s	
动态电阻变化值	<0.01Ω	
机械技术指标		
参数	数值	
工作寿命	见产品等级表	
额定转速	见产品等级表	
工作温度	-30°C~80°C	
工作湿度	0~85% RH	
接触材料	见产品等级表	
壳体材料	见产品等级表	
转动扭矩	0.005N.m ; +0.02N.m/6路	
防护等级	IP51	

### 产品等级

MMC195和 MMC1959的区别:

型号	最高转速	产品寿命	壳体材料	电气噪音①@10Rpm
MMC195	250RPM	>1000万	塑料	10mΩ
MMC1959	1000RPM	>3000万	塑料	4mΩ

### 各环路导线色码表

环道	1	2	3	4	5	6	7	8	9	10	11	12
颜色	红	绿	黄	紫	灰	黑	蓝	深蓝	棕	橙	白	土黄

### 非标定制可选项

- MMC1959 是 MMC195的高端版本
- 可选法兰安装
- 可选插接头和热缩管
- 导线长度
- 高温环境下
- 军用级别



# MMC235系列紧凑型滑环(OD 12.5mm)

MMC235是一款超微型的帽式滑环，采用金-金接触点，保证了稳定性和使用寿命，主要用于民用，商用领域。产品采用美国军工表面处理工艺，超硬金镀层处理，保证极低电阻波动和超长使用寿命。主要用于传输中小型系统微弱控制信号，微弱电流。如视频，控制，传感，电源，以太网。具有低扭矩，低损耗免维护；低电气噪音  
 典型应用：安防监控，摄影摄像，机器人，测试仪器，转台以及自动化设备上。  
 MMC2359是MMC235的高端产品，超厚镀金处理，全进口轴承，稀有金属合金刷丝，主要用于军用，国防等非民用领域。



## 订购型号说明

### MMC 235(9)-FL01

MMC：微型帽式滑环系列

235,普通级别, 2359：对应高端版本代号

FL01 - 对应不同法兰安装，见图纸

## 选型表

MMC235微型帽式滑环选型表		
型号	信号或2A	总路数
MMC235	18	18

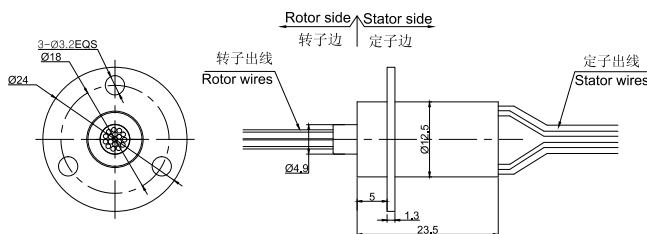
注：N个1A 电流环并起来可作为1路N\*1A电流环使用；比如：2环1A 并起来做作为 1路2A 使用。  
 如有特殊要求，请咨询客服。

## 外形尺寸图

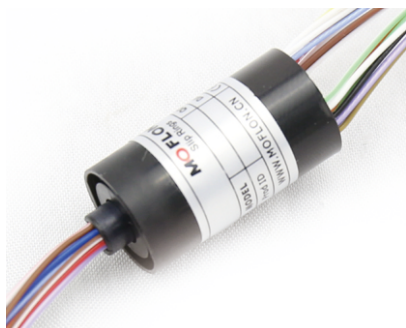
MMC235标准图纸



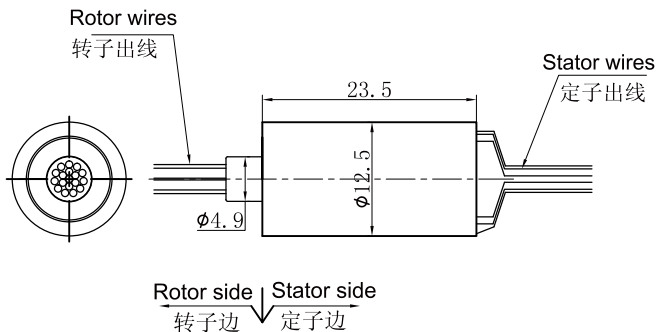
MMC235



MMC235不带法兰图纸



MMC235-FL00



### 技术规格参数

电气技术指标		
参数	数值	
	功率	信号
额定电压	0~220VAC/VDC	0~120VAC/VDC
绝缘电阻	≥100MΩ/220VDC	≥100MΩ/150VDC
导线规格	AWG28#铁氟龙	AWG28#铁氟龙
导线长度	标准长度300mm(可根据要求调整)	
绝缘强度	100VAC@50Hz, 60S	
动态电阻变化值	<0.01Ω	
机械技术指标		
参数	数值	
工作寿命	见产品等级表	
额定转速	见产品等级表	
工作温度	-30°C~80°C	
工作湿度	0~85% RH	
接触材料	见产品等级表	
壳体材料	见产品等级表	
转动扭矩	0.005N.m ; +0.02N.m/6路	
防护等级	IP51	

### 产品等级

MMC235和 MMC2359的区别:

型号	最高转速	产品寿命	壳体材料	电气噪音①@10Rpm
MMC235	250RPM	>1000万	塑料	10mΩ
MMC2359	1000RPM	>2000万	塑料	4mΩ

### 各环路导线色码表

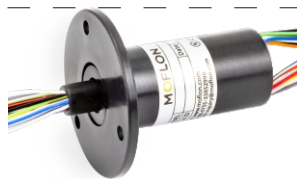
环道	1	2	3	4	5	6	7	8	9	10	11	12
颜色	红	绿	黄	紫	灰	黑	蓝	深蓝	棕	橙	白	土黄
环道	13	14	15	16	17	18						
颜色	白	白-黑	白-蓝	白-紫	白-棕	白-绿						

### 非标定制可选项

- MMC2359 是 MMC235的高端版本
- 可选法兰安装
- 可选插头和热缩管
- 导线长度
- 高温环境下
- 军用级别

# MMC397系列紧凑型滑环(OD 15.5mm)

MMC397是一款超微型的帽式滑环，采用金-金接触点，保证了稳定性和使用寿命，主要用于民用，商用领域。产品采用美国军工表面处理工艺，超硬金镀层处理，保证极低电阻波动和超长使用寿命。主要用于传输中小型系统微弱控制信号，微弱电流。如视频，控制，传感，电源，以太网。具有低扭矩，低损耗免维护；低电气噪音  
 典型应用：安防监控，摄影摄像，机器人，测试仪器，转台以及自动化设备上。  
 MMC3979 是MMC397的高端产品，超厚镀金处理，全进口轴承，稀有金属合金刷丝，主要用于军用，国防等非民用领域。



## 订购型号说明

### MMC 397(9)

MMC：微型帽式滑环系列

397,普通级别, 3979：对应高端版本代号

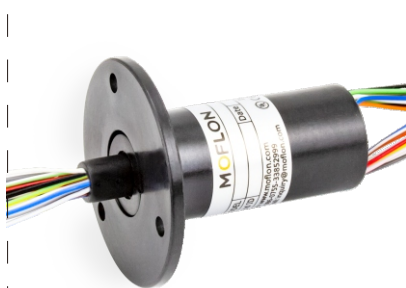
## 选型表

MMC397微型帽式滑环选型表		
型号	信号或2A	总路数
MMC397	24	24

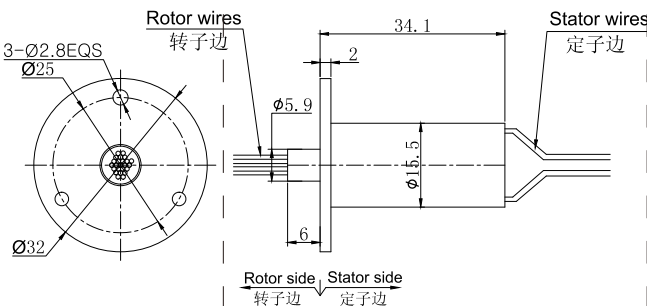
注：N个1A 电流环并起来可作为1路N\*1A电流环使用；比如：2环1A 并起来做作为 1路2A 使用。  
 如有特殊要求，请咨询客服。

## 外形尺寸图

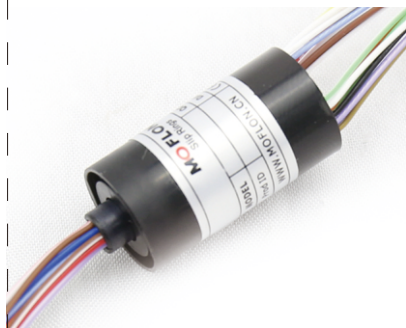
MMC397标准图纸



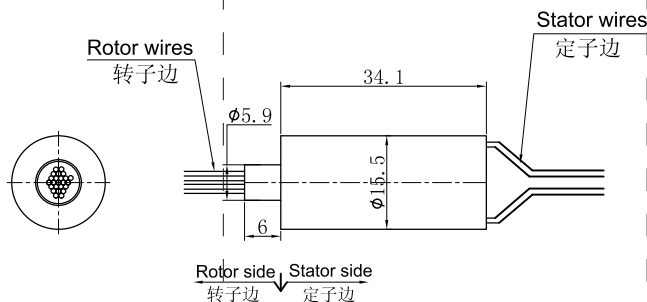
MMC397



MMC397不带法兰图纸



MMC394-FL00



### 技术规格参数

电气技术指标		
参数	数值	
	功率	信号
额定电压	0~220VAC/VDC	0~120VAC/VDC
绝缘电阻	≥100MΩ/220VDC	≥100MΩ/150VDC
导线规格	AWG28#铁氟龙	AWG28#铁氟龙
导线长度	标准长度300mm ( 可根据要求调整 )	
绝缘强度	100VAC@50Hz, 60s	
动态电阻变化值	<0.01Ω	
机械技术指标		
参数	数值	
工作寿命	见产品等级表	
额定转速	见产品等级表	
工作温度	-30°C~80°C	
工作湿度	0~85% RH	
接触材料	见产品等级表	
壳体材料	见产品等级表	
转动扭矩	0.005N.m ; +0.02N.m/6路	
防护等级	IP51	

### 产品等级

MMC397和 MMC3979的区别:

型号	最高转速	产品寿命	壳体材料	电气噪音①@10Rpm
MMC397	250RPM	>1000万	塑料	10mΩ
MMC3979	1000RPM	>2000万	塑料	4mΩ

### 各环路导线色码表

环道	1	2	3	4	5	6	7	8	9	10	11	12
颜色	红	绿	黄	紫	灰	黑	蓝	深蓝	棕	橙	白	土黄
环道	13	14	15	16	17	18	19	20	21	22	23	24
颜色	白	白-黑	白-蓝	白-紫	白-棕	白-绿	白-橙	白-黄	白-灰	黑-红	黑-蓝	黄-绿

### 非标定制可选项

- MMC3979 是 MMC397的高端版本
- 可选法兰安装
- 可选插头和热缩管
- 导线长度
- 高温环境下
- 军用级别