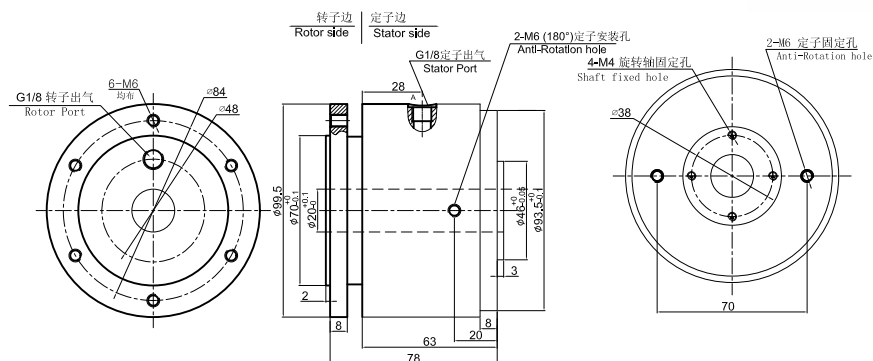
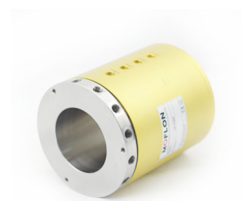


# MJ1020(中空20mm, 1进1出)

MJ1020 连接接头有G1/8、G1/4 2种规格。

能通过的介质有：压缩空气、真空、氢气、氮气、化学混合气体、蒸汽、冷却水、热水、热油、石油、硫酸、饮料等。



## 订购型号说明

### MJ 1020 - 02 - VC

MJ: 中空气液滑环

1: 1进1出

020: 中空直径20mm

02: 接口尺寸;  
01=M5, 02=G1/8", 03=G1/4", 04=G3/8",  
05=G1/2"

产品等级代号

VC 通用级 产品等级

VD 工业级 产品等级

默认省略=VC通用级产品等级

## 选型表

| 型号        | 气体通道 | 扭矩(N.M) | 接口尺寸 | 中空内孔直径 |
|-----------|------|---------|------|--------|
| MJ1020-02 | 1进1出 | 3       | G1/8 | 20mm   |
| MJ1020-03 | 1进1出 | 4       | G1/4 | 20mm   |

## 技术规格参数

| 旋转接头部分技术指标 |                            |
|------------|----------------------------|
| 参数         | 数值                         |
| 通道数        | 1进1出                       |
| 最大压力       | 10MPa (可定制高压), 真空 0.01torr |
| 扭矩         | 与接口尺寸相关, 详见选型表             |

## 产品等级选型表

| 产品等级选型参数 |        |        |           |
|----------|--------|--------|-----------|
| 产品等级代号   | 最高转速   | 工作寿命   | 密封件       |
| VC (通用级) | 100RPM | 1000万转 | 国内知名品牌密封件 |
| VD (工业级) | 300RPM | 3000万转 | 进口密封件     |

## 非标定制可选项

注：以下特别要求均可定制，交期会增加3~15天不等，费用增加5%~50%不等，本公司大部分基础配件都有标准化，模块化，非标定制可大大减少成本和交期。

- 1 接头大小
- 2 压力大小
- 3 转速高低
- 4 中空内孔大小
- 5 腐蚀性介质，全不锈钢材质，防爆，高温
- 6 可与电滑环组合

技术支持邮箱：technical@moflon.com