



**为全球客户提供
高性能的风电滑环解决方案**
Provide High Performace Slip Ring Solutions For Worldwide



温馨提示：所有型号的3D模型文件，可在官网下载：<http://www.moflon.com.cn>
或联系0755-33583333 免费领取3D模型文件包

About US 公司简介

2009年进驻工业导电滑环领域，是国内领先、具有多年经验，专注研发、生产、销售系列工业高端导电滑环组件的高科技公司，成功打入美国、加拿大以及欧洲市场，并取得了卓越的成绩。并相继在美国、加拿大和英国成立了MOFLON公司的销售Office。经过多年的发展，其产品在民用和工业得到广泛应用，并2013年进入航空航天和军用领域，尤其对行业定制滑环经验丰富，拥有超过10000种滑环图纸数据库，其产品典型的应用包括兆瓦级风力发电、机器人、CCTV摄像系统、包装机械、医疗仪器、自动化系统等行业。

在未来10年，在中国经济转型和制造业全面升级的机遇和挑战下，默孚龙科技将一如既往的为全球客户提供高品质、高性能的导电滑环解决方案，服务全球、全球服务！

- 公司场地4200平方米，员工近300人，其中本科及硕士以上人员超过40%
- 与全球多家知名公司、军工单位、研究所及院校提供产品和技术服务，并建立长期合作关系
- 通过CE、RoHS等认证，拥有国家权威检测机构颁发的各种性能检测证书，军方认证已申请明年可获证书
- 全面导入ISO9001质量管理体系，产品性能及各项指标始终位于同类产品前列
- 唯一一家行业内拥有三个重点滑环检测实验室的厂家
- 70%产品远销欧美

MOFLON, as the leading, experienced and high-performance slip ring manufactory in China, has entered the industrial electrical slip ring field in 2009. We always concentrate on development, design and production of high-end slip rings. MOFLON has entered American, Canadian and European markets successfully, also has achieved remarkable effects in American, Canadian, UK and Turkey office.

After years of development, the slip rings are widely applied in military, aviation and civil industry. 70% of MOFLON's sales are customized solutions, having more than 10,000 different customized drawings and datasheets. Typical applications include camera systems, robotics, packaging machines, medical equipment and a wide range of automation systems.

In the next ten years, under challenges of economic transformation and update of manufacture field, MOFLON will service the global customers with high quality and high-performance solutions as always.

- MOFLON covered an area of 4200 square meters, around 300 employees; have core staff more than 40%.
- Have built a long-term cooperation with many famous companies, military departments, research institutions and schools.
- Passed CE, RoHS, ISO9001 etc certifications, having various test certificates issued by matinal authoritative testing institutions, the military certification has been approved and will get the certification next year.
- The only company in the field has three slip ring testing laboratories in China.
- Europe & US exports occupied more than 70% of the total sales.

Quality Certification 资质认证





Test Equipment

检测设备



细节决定成败，专业制造，多年现场经验，使得默孚龙公司对产品品质无比自信，每个产品经过几十道工序，每道工序精益求精，不断的改进、创新，凸显出默孚龙对滑环的专注与专业！

Details determine success or failure, MOFLON is very confident about the quality of the products due to the professional manufacture and many years experience.

Each product has dozens of working procedure; each procedure requires continuous innovation, with many years experience, it highlights ,MOFLON slip rings's dedicated and professional



Effective Test

实力检测

 <p>动态电阻噪音测试 Electrical Noise Test</p>	动态电阻噪音测试 Electrical Noise Test	 <p>绝缘耐压检测</p>	绝缘耐压测试 Insulation & Dielectric Volt Test
接触电阻测试 Contact Res Test	 <p>接触电阻测试 Contact Res Test</p>	寿命耐磨测试 Working-life & Durable Test	 <p>寿命&耐磨测试 Working-life & Durable Test</p>
 <p>高低温测试 Low-High Temp Test</p>	高低温测试 Low-High Temp Test	 <p>IP等级检测、防水检测 IP65/IP68 Test</p>	IP等级测试 IP65 / IP68 Test
大电流测试 Large Current Test	 <p>大电流测试 Large Current Test</p>	超高电压测试 Super high volt Test	 <p>超高电压测试 Super high volt Test</p>
 <p>振动可靠性测试 Vibration Test</p>	振动可靠性测试 Vibration Test	 <p>扭矩测试 Torque Test</p>	扭矩测试 Torque Test
液压油高压测试 High Pressure Test	 <p>液压油高压测试 High Pressure Test</p>	盐雾测试 Salt Spray Test	 <p>盐雾测试 Salt Spray Test</p>
 <p>信号丢包死点检测 Packet loss & Dead Point</p>	信号死点丢包测试 Packet loss & Dead Point	 <p>Under Water IP66</p>	水下沉没测试 Under Water Test



Wind Turbine slip ring

风电滑环

默孚龙科技专业制作各种型号变桨风电滑环已经7年多，专门针1.25-4MW风力发电机而开发设计，而且还特别设计适应中国风力发电系统的专用滑环，拥有超高可靠性。关键主材采用进口材料，内部建有先进生产设备及针对风电滑环各种性能的检测系统，使MOFLON风电滑环具有良好的耐低温、高湿度、抗风沙、耐腐蚀、抗冲击、防震动、性能稳定无需维护等特性，使用寿命可达20年或上亿转。

可选项包括线缆长度、连接方式、编码器型号、低压+数据传输、高压电流300A

采用进口接触材料，军工级电镀，耐磨寿命超长，接触电阻小

每个环道采用多触点技术设计，运行可靠、稳定；

可选温控系统，完全适应各种恶劣的运行环境；

可传输RS485、CAN-BUS、PROFIBUS、Ethernet等总线数据

按照军工级震动标准设计，完全适应风机的振动环境

抗粉尘设计，完全满足沙漠使用中的防尘要求

标准铝制箱体和外壳

标准法兰配置，能很好地与各厂家风机匹配

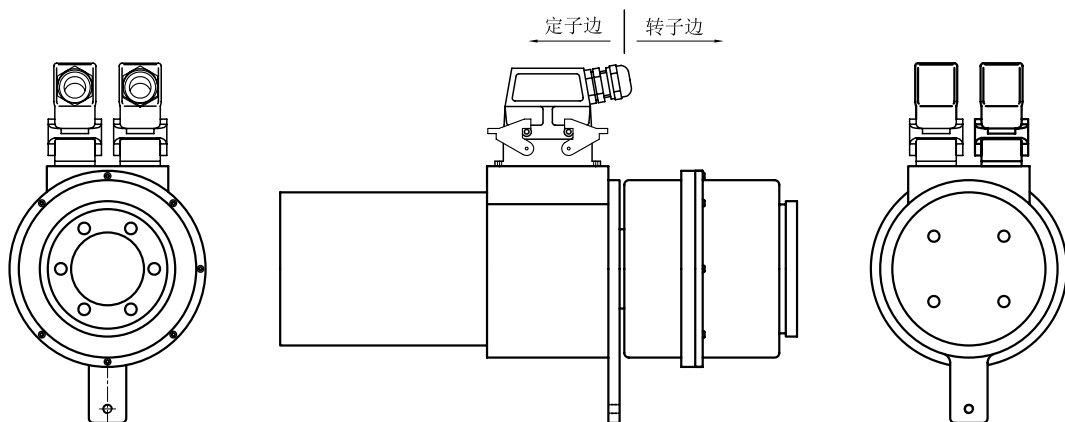
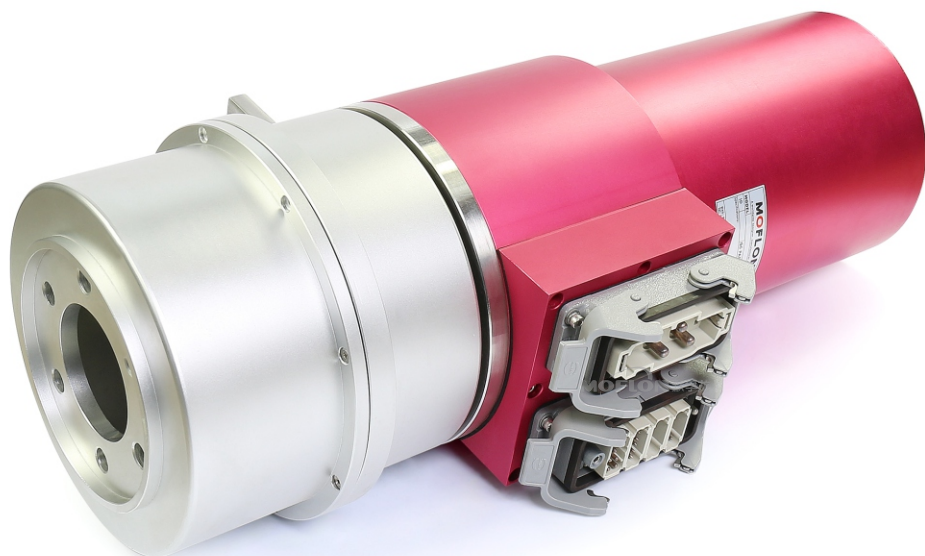
注：以下产品均为默孚龙科技自主研发，接口保持一致，可完全无损替代国内外主流厂家产品，比如斯特曼，MOOG全系列等。

MF 1700-JF 15

风电变桨滑环--金风1.5MW系列风机

MF系列风电变桨滑环是专门针1.25-4MW风力发电机而开发设计的，而且还特别设计适应中国风力发电系统的专用滑环，拥有超高可靠性。关键主材采用进口材料，内部建有先进生产设备及针对风电滑环各种性能的检测系统，使MOFLON风电滑环具有良好的耐低温、高湿度、抗风沙、耐腐蚀、抗冲击、防震动、性能稳定无需维护等特性，使用寿命可达20年或上亿转。可选项包括线缆长度、连接方式、编码器型号、低压+数据传输、高压电流300A。

- ▶ 每个环道采用多触点技术设计，运行可靠、稳定
- ▶ 可传输RS485、CAN-BUS、PROFIBUS、Ethernet等总线数据
- ▶ 抗粉尘设计，完全满足沙漠使用中的防尘要求
- ▶ 标准法兰配置，能很好地与各厂家风机匹配
- ▶ 可选温控系统，完全适应各种恶劣的运行环境
- ▶ 按照军工级震动标准设计，完全适应风机的振动环境
- ▶ 进口接触材料，军工级电镀，耐磨寿命超长，接触电阻小
- ▶ 标准铝制箱体和外壳

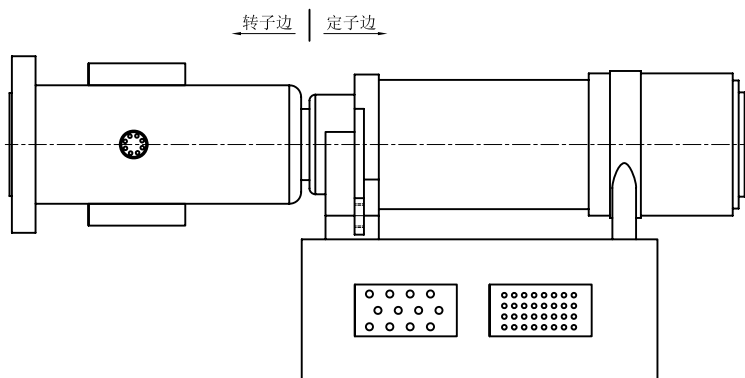
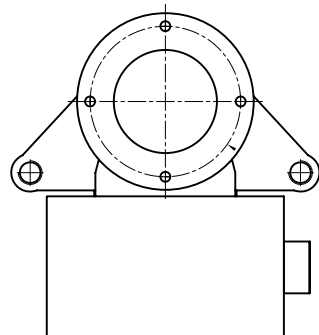


MF 1700-DX15

风电变桨滑环--湘电1.5MW系列风机

MF系列风电变桨滑环是专门针对1.25-4MW风力发电机而开发设计的，而且还特别设计适应中国风力发电系统的专用滑环，拥有超高可靠性。关键主材采用进口材料，内部建有先进生产设备及针对风电滑环各种性能的检测系统，使MOFLON风电滑环具有良好的耐低温、高湿度、抗风沙、耐腐蚀、抗冲击、防震动、性能稳定无需维护等特性，使用寿命可达20年或上亿转。可选项包括线缆长度、连接方式、编码器型号、低压+数据传输、高压电流300A。

- ▶ 每个环道采用多触点技术设计，运行可靠、稳定
- ▶ 可传输RS485、CAN-BUS、PROFIBUS、Ethernet等总线数据
- ▶ 抗粉尘设计，完全满足沙漠使用中的防尘要求
- ▶ 标准法兰配置，能很好地与各厂家风机匹配
- ▶ 可选温控系统，完全适应各种恶劣的运行环境
- ▶ 按照军工级震动标准设计，完全适应风机的振动环境
- ▶ 进口接触材料，军工级电镀，耐磨寿命超长，接触电阻小
- ▶ 标准铝制箱体和外壳

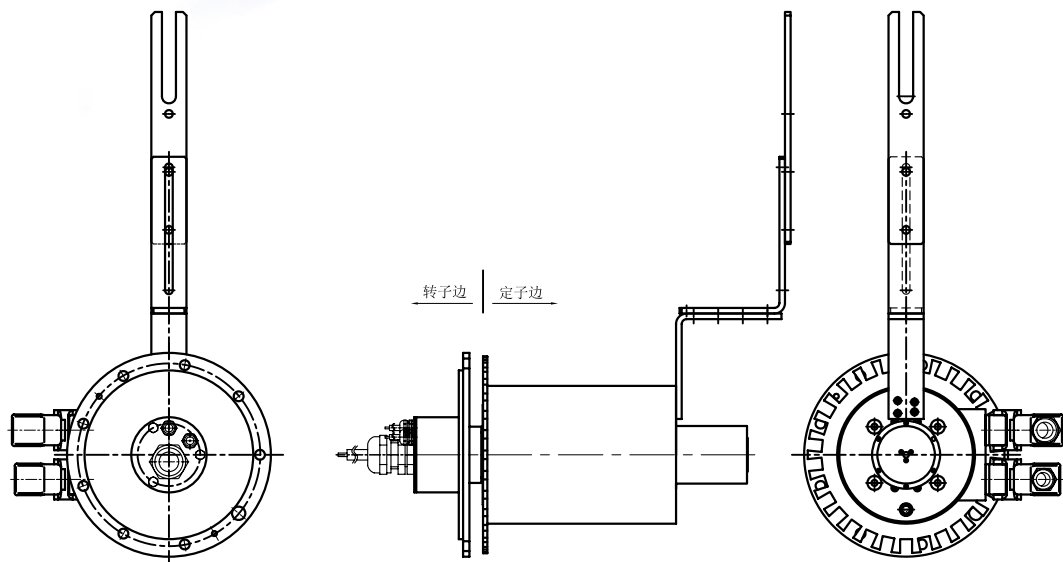
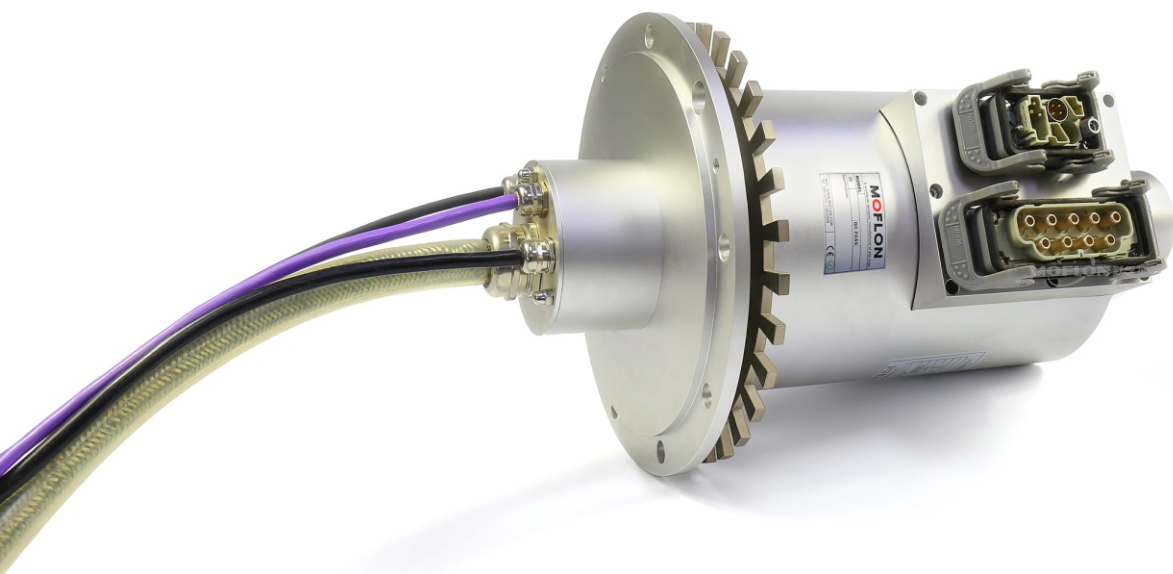


MF 1708-XD 15

风电变桨滑环--湘电1.5MW系列风机

MF系列风电变桨滑环是专门针对1.25-4MW风力发电机而开发设计的，而且还特别设计适应中国风力发电系统的专用滑环，拥有超高可靠性。关键主材采用进口材料，内部建有先进生产设备及针对风电滑环各种性能的检测系统，使MOFLON风电滑环具有良好的耐低温、高湿度、抗风沙、耐腐蚀、抗冲击、防震动、性能稳定无需维护等特性，使用寿命可达20年或上亿转。可选项包括线缆长度、连接方式、编码器型号、低压+数据传输、高压电流300A。

- ▶ 每个环道采用多触点技术设计，运行可靠、稳定
- ▶ 可传输RS485、CAN-BUS、PROFIBUS、Ethernet等总线数据
- ▶ 抗粉尘设计，完全满足沙漠使用中的防尘要求
- ▶ 标准法兰配置，能很好地与各厂家风机匹配
- ▶ 可选温控系统，完全适应各种恶劣的运行环境
- ▶ 按照军工级震动标准设计，完全适应风机的振动环境
- ▶ 进口接触材料，军工级电镀，耐磨寿命超长，接触电阻小
- ▶ 标准铝制箱体和外壳

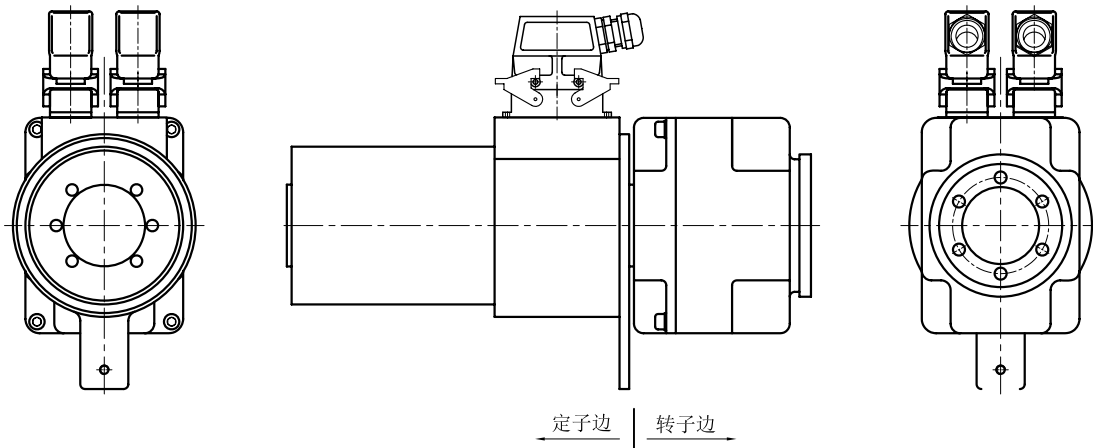
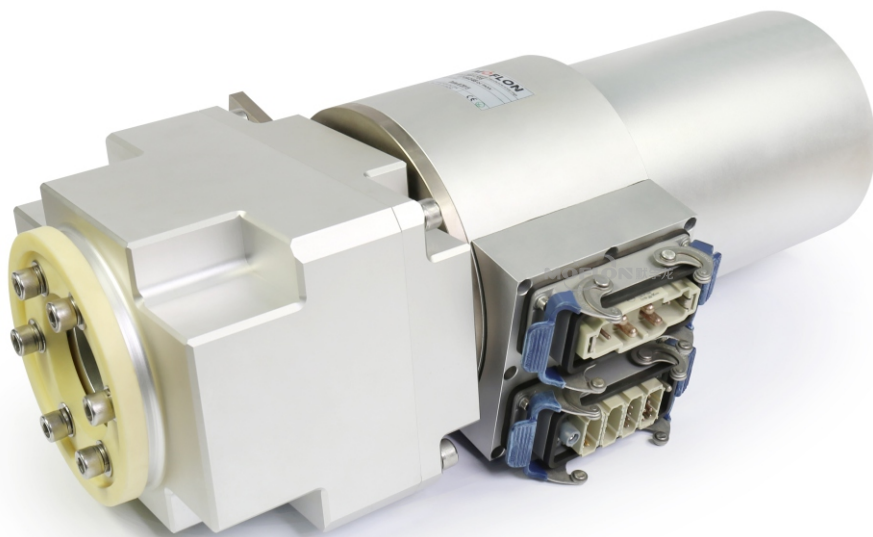


MF1717-SH20

风电变桨滑环--东汽1.5MW系列风机

MF系列风电变桨滑环是专门针对1.25-4MW风力发电机而开发设计的，而且还特别设计适应中国风力发电系统的专用滑环，拥有超高可靠性。关键主材采用进口材料，内部建有先进生产设备及针对风电滑环各种性能的检测系统，使MOFLON风电滑环具有良好的耐低温、高湿度、抗风沙、耐腐蚀、抗冲击、防震动、性能稳定无需维护等特性，使用寿命可达20年或上亿转。可选项包括线缆长度、连接方式、编码器型号、低压+数据传输、高压电流300A。

- ▶ 每个环道采用多触点技术设计，运行可靠、稳定
- ▶ 可传输RS485、CAN-BUS、PROFIBUS、Ethernet等总线数据
- ▶ 抗粉尘设计，完全满足沙漠使用中的防尘要求
- ▶ 标准法兰配置，能很好地与各厂家风机匹配
- ▶ 可选温控系统，完全适应各种恶劣的运行环境
- ▶ 按照军工级震动标准设计，完全适应风机的振动环境
- ▶ 进口接触材料，军工级电镀，耐磨寿命超长，接触电阻小
- ▶ 标准铝制箱体和外壳

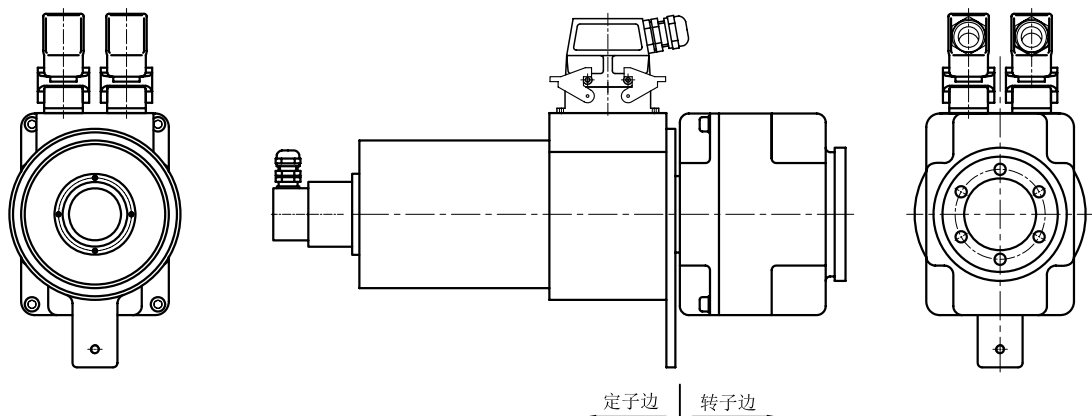


MF1721-BZ20

风电变桨滑环--北方重工2.0MW系列风机

MF系列风电变桨滑环是专门针对1.25-4MW风力发电机而开发设计的，而且还特别设计适应中国风力发电系统的专用滑环，拥有超高可靠性。关键主材采用进口材料，内部建有先进生产设备及针对风电滑环各种性能的检测系统，使MOFLON风电滑环具有良好的耐低温、高湿度、抗风沙、耐腐蚀、抗冲击、防震动、性能稳定无需维护等特性，使用寿命可达20年或上亿转。可选项包括线缆长度、连接方式、编码器型号、低压+数据传输、高压电流300A。

- ▶ 每个环道采用多触点技术设计，运行可靠、稳定
- ▶ 可传输RS485、CAN-BUS、PROFIBUS、Ethernet等总线数据
- ▶ 抗粉尘设计，完全满足沙漠使用中的防尘要求
- ▶ 标准法兰配置，能很好地与各厂家风机匹配
- ▶ 可选温控系统，完全适应各种恶劣的运行环境
- ▶ 按照军工级震动标准设计，完全适应风机的振动环境
- ▶ 进口接触材料，军工级电镀，耐磨寿命超长，接触电阻小
- ▶ 标准铝制箱体和外壳

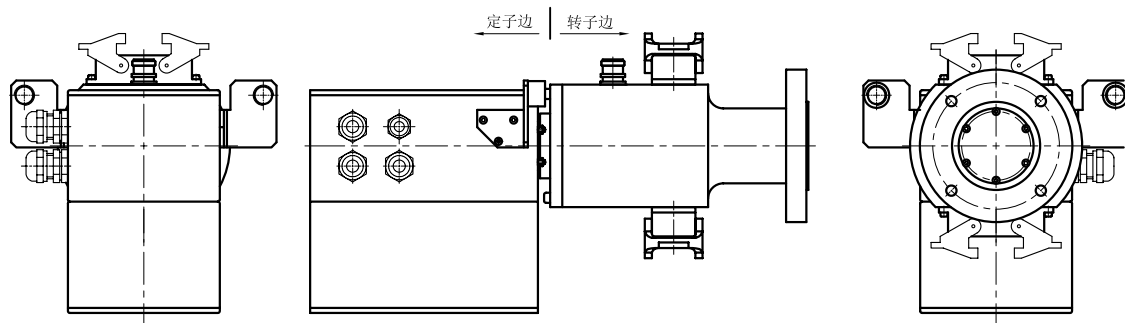


MF 1725-HR 1582

风电变桨滑环--金风1.5MW系列风机

MF系列风电变桨滑环是专门针对1.25-4MW风力发电机而开发设计的，而且还特别设计适应中国风力发电系统的专用滑环，拥有超高可靠性。关键主材采用进口材料，内部建有先进生产设备及针对风电滑环各种性能的检测系统，使MOFLON风电滑环具有良好的耐低温、高湿度、抗风沙、耐腐蚀、抗冲击、防震动、性能稳定无需维护等特性，使用寿命可达20年或上亿转。可选项包括线缆长度、连接方式、编码器型号、低压+数据传输、高压电流300A。

- ▶ 每个环道采用多触点技术设计，运行可靠、稳定
- ▶ 可传输RS485、CAN-BUS、PROFIBUS、Ethernet等总线数据
- ▶ 抗粉尘设计，完全满足沙漠使用中的防尘要求
- ▶ 标准法兰配置，能很好地与各厂家风机匹配
- ▶ 可选温控系统，完全适应各种恶劣的运行环境
- ▶ 按照军工级震动标准设计，完全适应风机的振动环境
- ▶ 进口接触材料，军工级电镀，耐磨寿命超长，接触电阻小
- ▶ 标准铝制箱体和外壳

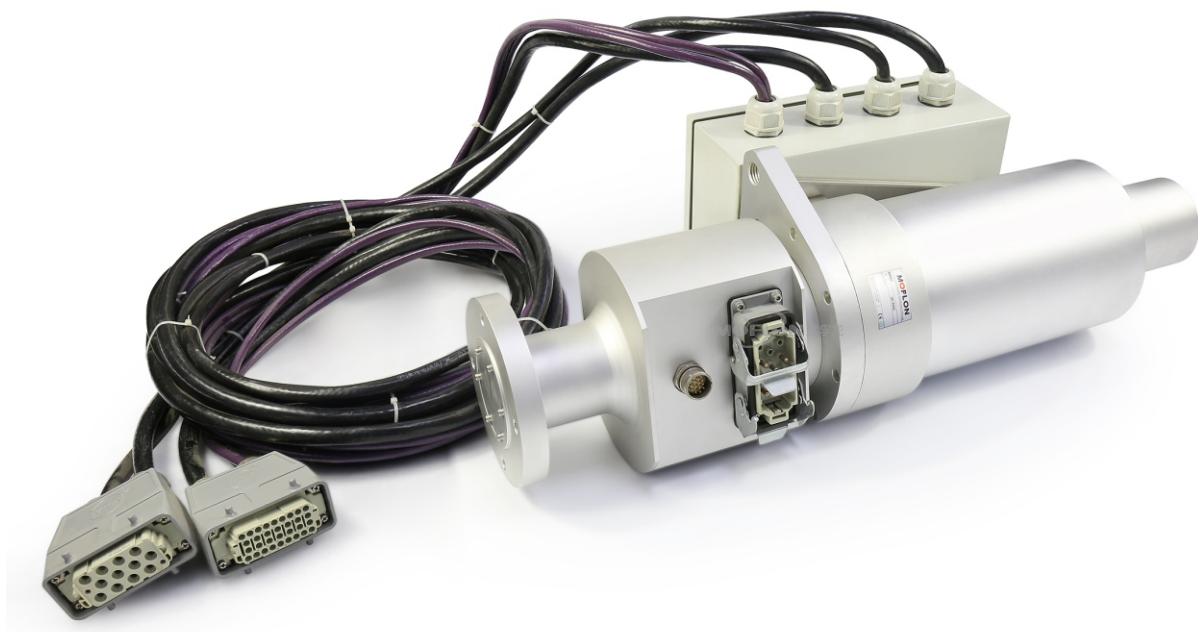


MF 1725-HR 1589

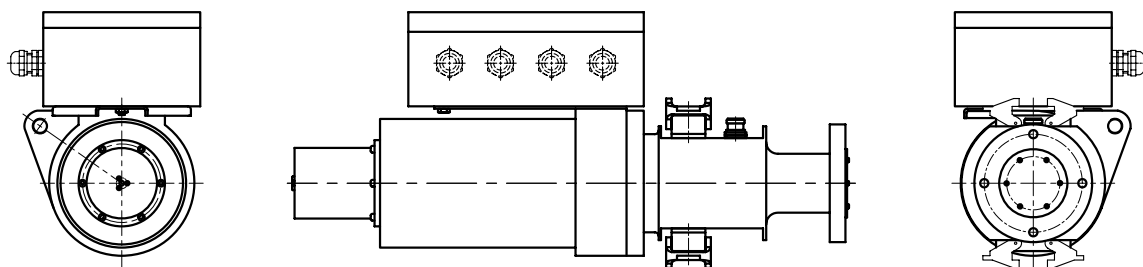
风电变桨滑环--华锐1.5MW系列风机82

MF系列风电变桨滑环是专门针对1.25-4MW风力发电机而开发设计的，而且还特别设计适应中国风力发电系统的专用滑环，拥有超高可靠性。关键主材采用进口材料，内部建有先进生产设备及针对风电滑环各种性能的检测系统，使MOFLON风电滑环具有良好的耐低温、高湿度、抗风沙、耐腐蚀、抗冲击、防震动、性能稳定无需维护等特性，使用寿命可达20年或上亿转。可选项包括线缆长度、连接方式、编码器型号、低压+数据传输、高压电流300A。

- ▶ 每个环道采用多触点技术设计，运行可靠、稳定
- ▶ 可传输RS485、CAN-BUS、PROFIBUS、Ethernet等总线数据
- ▶ 抗粉尘设计，完全满足沙漠使用中的防尘要求
- ▶ 标准法兰配置，能很好地与各厂家风机匹配
- ▶ 可选温控系统，完全适应各种恶劣的运行环境
- ▶ 按照军工级震动标准设计，完全适应风机的振动环境
- ▶ 进口接触材料，军工级电镀，耐磨寿命超长，接触电阻小
- ▶ 标准铝制箱体和外壳



定子边 | 转子边

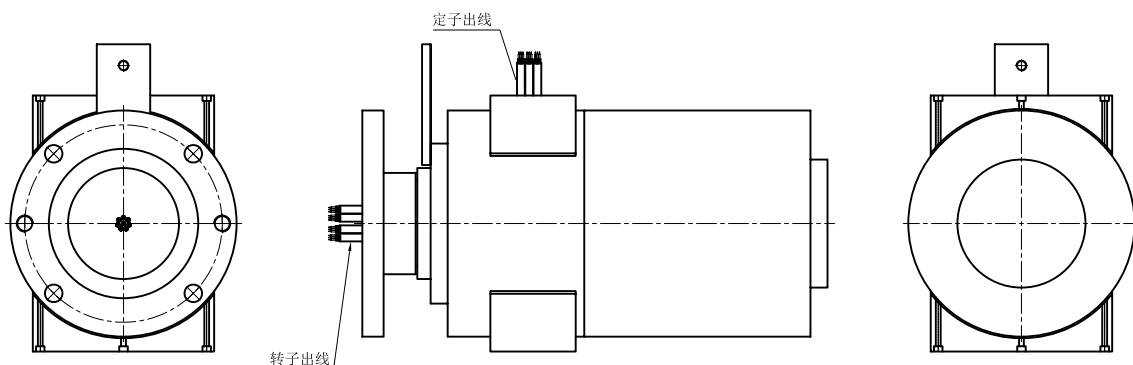
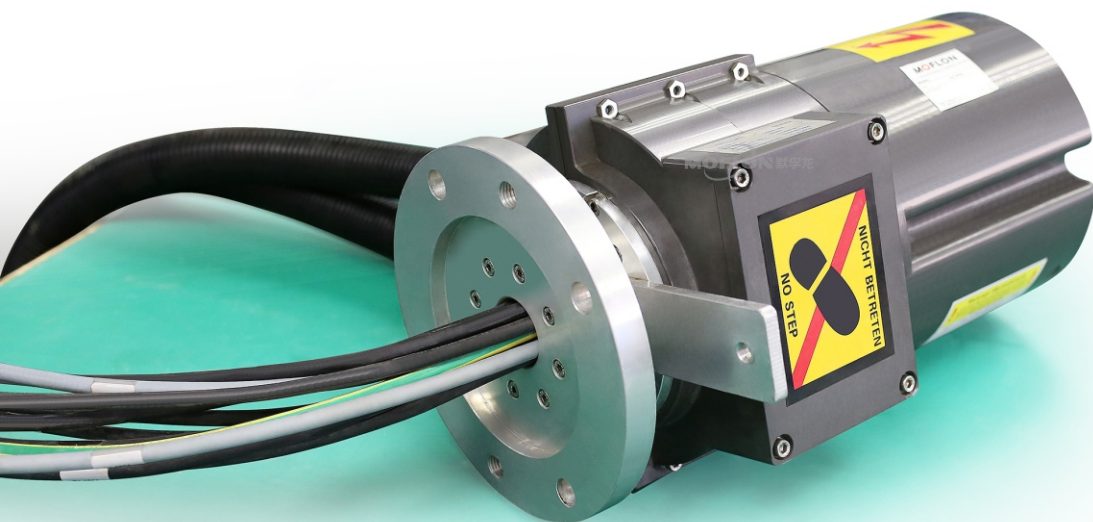


MF1734-GE15

风电变桨滑环--GE1.5MW系列风机

MF系列风电变桨滑环是专门针对1.25-4MW风力发电机而开发设计的，而且还特别设计适应中国风力发电系统的专用滑环，拥有超高可靠性。关键主材采用进口材料，内部建有先进生产设备及针对风电滑环各种性能的检测系统，使MOFLON风电滑环具有良好的耐低温、高湿度、抗风沙、耐腐蚀、抗冲击、防震动、性能稳定无需维护等特性，使用寿命可达20年或上亿转。可选项包括线缆长度、连接方式、编码器型号、低压+数据传输、高压电流300A。

- ▶ 每个环道采用多触点技术设计，运行可靠、稳定
- ▶ 可传输RS485、CAN-BUS、PROFIBUS、Ethernet等总线数据
- ▶ 抗粉尘设计，完全满足沙漠使用中的防尘要求
- ▶ 标准法兰配置，能很好地与各厂家风机匹配
- ▶ 可选温控系统，完全适应各种恶劣的运行环境
- ▶ 按照军工级震动标准设计，完全适应风机的振动环境
- ▶ 进口接触材料，军工级电镀，耐磨寿命超长，接触电阻小
- ▶ 标准铝制箱体和外壳





安装、视频、选型,请关注
官方微信公众号



深圳市默孚龙(MOFLON)科技有限公司
深圳市宝安区沙井街道新和大道沙一北方永发科技园21栋

销售直线 : 0755-3358 3333
公司总机 : 0755-3319 6786
技术支持 : 0755-3385 2999
公司传真 : 0755-33197426
官方网站 : www.moflon.com.cn
技术支持邮箱 : technical@moflon.com
销售电子邮箱 : sales@moflon.com