

# GT系列过孔式导电滑环

过孔式导电滑环是中心带孔的一系列导电滑环的统称，主要用于传输精密信号、微弱电流、大电流、高电压；



## 产品系列主要特点

- 主要给气液管道通过或旋转电机轴而设计
- 采用先进的贵金属簇刷式多点接触，在极低的摩擦力下保证接触可靠。
- 通孔直径从 12.7mm 到 300mm
- 标准化产品，有库存
- 镀金环+合金刷（镀金）
- 支持信号，功率混合传输
- 可基于标准型号定制电路数和电流电压

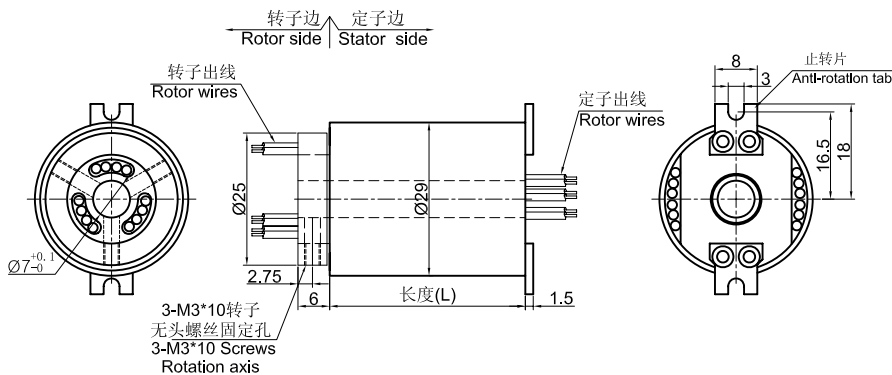
## 型号列表

型号	内径 (mm)	外径 (mm)	线路数 (环数)	型号	内径 (mm)	外径 (mm)	线路数 (环数)
GT0729	7	29	1~12	GT38109F	38.1	109	1~96
GT1235	12.7	35	1~24	GT50119	50	119	1~96
GT2045	20	45	1~24	GT50119F	50	119	1~96
GT1256	12.7	56	1~48	GT50130	50	130	1~96
GT1256F	12.7	56	1~48	GT60130	60	130	1~96
GT2586	25.4	86	1~96	GT70158	70	158	1~96
GT2586F	25.4	86	1~96	GT80158	80	158	1~96
GT3099	30	99	1~96	GT90185	90	185	1~96
GT3099F	30	99	1~96	GT100185	100	185	1~96
GT38109	38.1	109	1~96				

本公司60%销售额为定制产品，特殊要求和规格请咨询客服

# GT0729系列

外径29mm，通孔直径为7mm的标准系列整体式精密导电滑环。



## 订购型号说明

### GT 0729 - P06 - S 06

GT: 中空式电滑环系列代号

0729: 07-内孔7mm; 29 - 外径29mm

06: 信号路数(每路0~5A)

S: 信号环道

## 选型表

型号	10A	信号或5A	长度 L (mm)
GT0729-S02	0	2	30
GT0729-P0210	2	0	30
GT0729-S03	0	3	30
GT0729-P0310	3	0	30
GT0729-S04	0	4	30
GT0729-P0410	4	0	30
GT0729-S06	0	6	30
GT0729-P0210-S04	2	4	30
GT0729-P0810	8	0	43.8
GT0729-P0610	6	0	43.8
GT0729-S12	0	12	43.8
GT0729-P0210-S10	2	10	43.8
GT0729-P0410-S08	4	8	43.8
GT0729-P0610-S06	6	6	43.8
GT0729-P0810-S04	8	4	57.6
GT0729-P1010-S02	10	2	57.6
GT0729-P1210	12	0	57.6
GT0729-S18	0	18	57.6

注: N个10A 电流环并起来可作为1路N\*10A电流环使用; 比如: 2环10A 并起来做作为 1路20A。

使用如果特殊要求, 请联系客服帮助快速选型, 支持定制。

## 技术规格参数

电气技术指标	
参数	数值
	功率 信号
额定电压	0~240VAC/VDC 0~240VAC/VDC
绝缘电阻	≥200MΩ/300VDC ≥200MΩ/300VDC
导线规格	AWG17#镀银铁氟龙 AWG22#镀银铁氟龙
导线长度	标准长度300mm (可根据要求调整)
绝缘强度	200VAC@50Hz, 60s
动态电阻变化值	<0.03Ω
机械技术指标	
参数	数值
工作寿命	1亿转
最大转速	1~3000RPM
工作温度	-30℃~80℃
工作湿度	0~85% RH
接触材料	贵金属
壳体材料	塑料
转动扭矩	0.05N.m; +0.02N.m/6路
防护等级	IP51

## 各环路导线颜色表

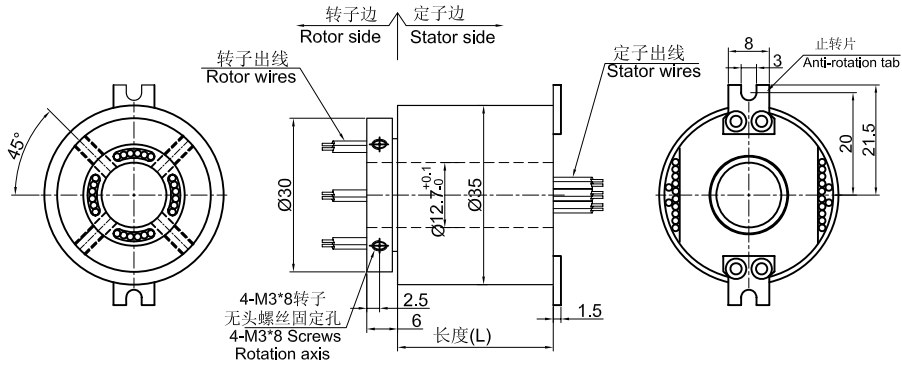
环道	1	2	3	4	5	6	7	8	9	10	11	12
颜色	黑	红	黄	绿	蓝	白	黑	红	黄	绿	蓝	白

注: 6个颜色为一组, 分别序号1..6, 下一组从7..12, 重复前6个颜色, 每组用号码管作为组序号标识。

# GT1235系列

紧凑型外径35mm，通孔直径为12.7mm（1/2"，适用于≤12.7mm）的标准系列整体式精密导电滑环。

\*注意：如需<12.7mm的内孔，可通过加内衬轴套解决。



## 订购型号说明

### GT 1235 - S 06

GT: 中空式电滑环系列代号

1235: 12-内孔12.7mm；35- 外径35mm

06: 信号路数(每路0~5A)

S: 信号环道

## 选型表

型号	信号或5A	长度 L (mm)
GT1235-S02	2	30.4
GT1235-S03	3	30.4
GT1235-S04	4	30.4
GT1235-S06	6	30.4
GT1235-S08	8	44.2
GT1235-S10	10	44.2
GT1235-S12	12	44.2
GT1235-S14	14	58
GT1235-S16	16	58
GT1235-S18	18	58
GT1235-S20	20	71.8
GT1235-S22	22	71.8
GT1235-S24	24	71.8

注：如需每环5A以上大电流，请联系客服帮助快速选型，支持定制。  
N个5A 电流环并起来可作为1路N\*5A电流环使用；比如：2环5A 并起来做作为1路10A 使用。

## 技术规格参数

电气技术指标		
参数	数值	
	功率	信号
额定电压	0~240VAC/VDC	0~240VAC/VDC
绝缘电阻	≥200MΩ/300VDC	≥200MΩ/300VDC
导线规格	AWG22#镀银铁氟龙	AWG22#镀银铁氟龙
导线长度	标准长度300mm (可根据要求调整)	
绝缘强度	200VAC@50Hz, 60s	
动态电阻变化值	<0.03Ω	
机械技术指标		
参数	数值	
工作寿命	1亿转	
最大转速	1~3000RPM	
工作温度	-30°C~80°C	
工作湿度	0~85% RH	
接触材料	贵金属	
壳体材料	塑料	
转动扭矩	0.05N.m; +0.02N.m/6路	
防护等级	IP51	

## 各环路导线色码表

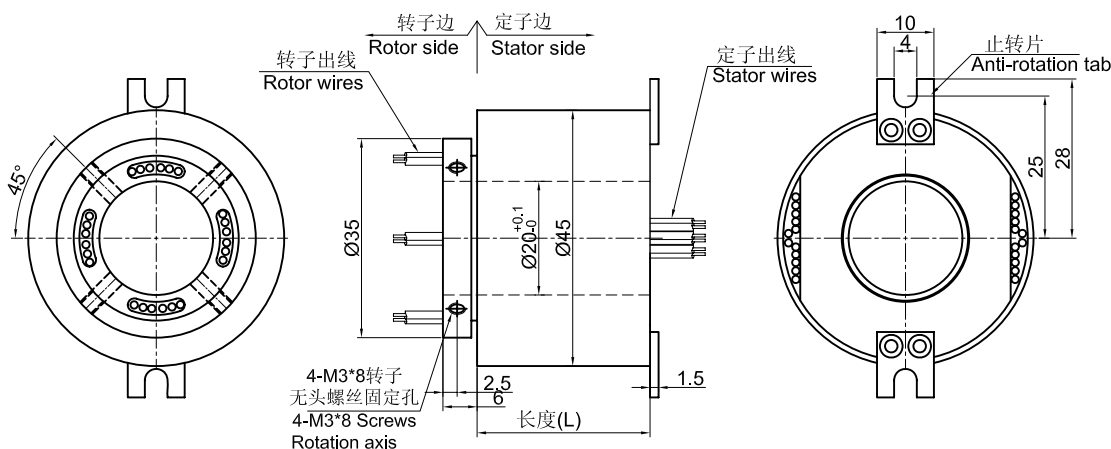
环道	1	2	3	4	5	6	7	8	9	10	11	12
颜色	黑	红	黄	绿	蓝	白	黑	红	黄	绿	蓝	白

注：6个颜色为一组，分别序号1..6，下一组从7..12，重复前6个颜色，每组用号码管作为组序号标识。

# GT2045系列

紧凑型, 外径45mm 通孔直径为20mm (适用于 $\leq 20\text{mm}$ ) 的标准系列整体式精密导电滑环。

\*注意: 如需 $< 20\text{mm}$ 的内孔, 可通过加内衬轴套解决。



## 订购型号说明

### GT 2045 - S 06

GT: 中空式电滑环系列代号

2045: 20-内孔20mm ; 45- 外径45mm

06: 信号路数(每路0~5A)

S: 信号环道

## 选型表

型号	信号或5A	长度 L (mm)
GT2045-S02	2	30.4
GT2045-S03	3	30.4
GT2045-S04	4	30.4
GT2045-S06	6	30.4
GT2045-S08	8	44.2
GT2045-S10	10	44.2
GT2045-S12	12	44.2
GT2045-S14	14	58
GT2045-S16	16	58
GT2045-S18	18	58
GT2045-S20	20	71.8
GT2045-S22	22	71.8
GT2045-S24	24	71.8

注: N个5A 电流环并起来可作为1路N\*5A电流环使用; 比如: 2环5A 并起来做作为 1路10A 使用。

环道数和电流大小均可定制, 请联系客服。

## 技术规格参数

参数	数值	
	功率	信号
额定电压	0~240VAC/VDC	0~240VAC/VDC
绝缘电阻	$\geq 200\text{M}\Omega/300\text{VDC}$	$\geq 200\text{M}\Omega/300\text{VDC}$
导线规格	AWG22#镀银铁氟龙	AWG22#镀银铁氟龙
导线长度	标准长度300mm (可根据要求调整)	
绝缘强度	200VAC@50Hz, 60s	
动态电阻变化值	$< 0.03\Omega$	
参数	数值	
	机械技术指标	
工作寿命	1亿转	
最大转速	1~3000RPM	
工作温度	$-30^{\circ}\text{C} \sim 80^{\circ}\text{C}$	
工作湿度	0~85% RH	
接触材料	贵金属	
壳体材料	塑料	
转动扭矩	0.05N.m; +0.02N.m/6路	
防护等级	IP51	

## 各环路导线色码表

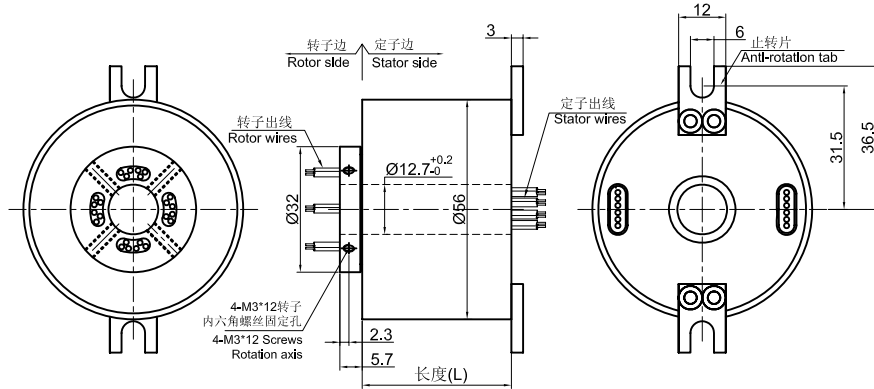
环道	1	2	3	4	5	6	7	8	9	10	11	12
颜色	黑	红	黄	绿	蓝	白	黑	红	黄	绿	蓝	白

注: 6个颜色为一组, 分别序号1..6, 下一组从7..12, 重复前6个颜色, 每组用号码管作为序号标识。

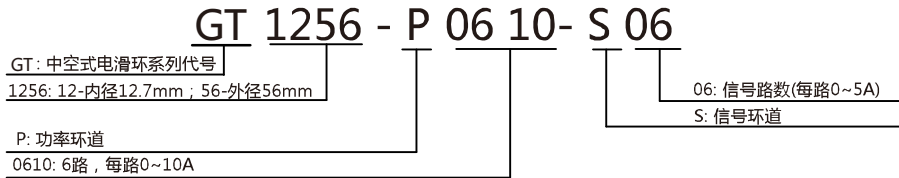
# GT1256系列

通孔直径为12.7mm (1/2")，适用于 $\leq 12.7\text{mm}$ 的标准系列整体式精密导电滑环。

\*注意：如需 $< 12.7\text{mm}$ 的内孔，可通过加内衬轴套解决。



## 订购型号说明



## 选型表

GT1256系列过孔滑环选型表							
型号	10A	信号或5A	长度L (mm)	型号	10A	信号或5A	长度L (mm)
GT1256-S06	0	6	48.2	GT1256-P1410-S04	14	4	86.6
GT1256-P0210-S04	2	4	48.2	GT1256-P1610-S02	16	2	86.6
GT1256-P0410-S02	4	2	48.2	GT1256-P1810	18	0	86.6
GT1256-P0610	6	0	48.2	GT1256-S24	0	24	105.8
GT1256-S12	0	12	67.4	GT1256-P0410-S20	4	20	105.8
GT1256-P0210-S10	2	10	67.4	GT1256-P0610-S18	6	18	105.8
GT1256-P0410-S09	3	9	67.4	GT1256-P1210-S12	12	12	105.8
GT1256-P0610-S06	6	6	67.4	GT1256-P1810-S06	18	6	105.8
GT1256-P0810-S04	8	4	67.4	GT1256-S30	0	30	130
GT1256-P1010-S02	10	2	67.4	GT1256-P0210-S28	2	28	130
GT1256-P1210	12	0	67.4	GT1256-P0410-S26	4	26	130
GT1256-S18	0	18	86.6	GT1256-P0610-S24	6	24	130
GT1256-P0210-S16	2	16	86.6	GT1256-S36	0	36	149.2
GT1256-P0410-S14	4	14	86.6	GT1256-P0410-S32	4	32	149.2
GT1256-P0610-S12	6	12	86.6	GT1256-P0610-S30	6	30	149.2
GT1256-P0810-S10	8	10	86.6	GT1256-S42	0	42	168.4
GT1256-P1010-S08	10	8	86.6	GT1256-P0410-S38	4	38	168.4
GT1256-P1210-S06	12	6	86.6	GT1256-S48	0	48	187.6

注：N个10A 电流环并起来可作为1路N\*10A电流环使用；比如：2环10A 并起来做作为 1路20A 使用。

10A和 信号(5A)可以任意组合，详细请咨询客服。可在标准产品上进行非标定制，请咨询客服。

## 技术规格参数

电气技术指标		
参数	数值	
	功率	信号
额定电压	0~440VAC/VDC	0~440VAC/VDC
绝缘电阻	≥1000MΩ/500VDC	≥1000MΩ/500VDC
导线规格	AWG17#镀锡铁氟龙	AWG22#镀锡铁氟龙
导线长度	标准长度300mm (可根据要求调整)	
绝缘强度	500VAC@50Hz, 60s	
动态电阻变化值	<0.03Ω	
机械技术指标		
参数	数值	
工作寿命	1亿转	
最大转速	1~1800RPM	
工作温度	-30°C~80°C	
工作湿度	0~85% RH	
接触材料	贵金属	
壳体材料	铝合金	
转动扭矩	0.1N.m; +0.03N.m/6路	
防护等级	IP51	

## 各环路导线色码表

环道	1	2	3	4	5	6	7	8	9	10	11	12
颜色	黑	红	黄	绿	蓝	白	黑	红	黄	绿	蓝	白

注：6个颜色为一组，分别序号1..6，下一组从7..12，重复前6个颜色，每组用号码管作为组序号标识。

## 非标定制可选项

注：以下特别要求均可定制，交期会增加3~15天不等，费用增加5%~50%不等，本公司大部分基础配件都有标准化，模块化，非标定制也可大大减少成本和交期。

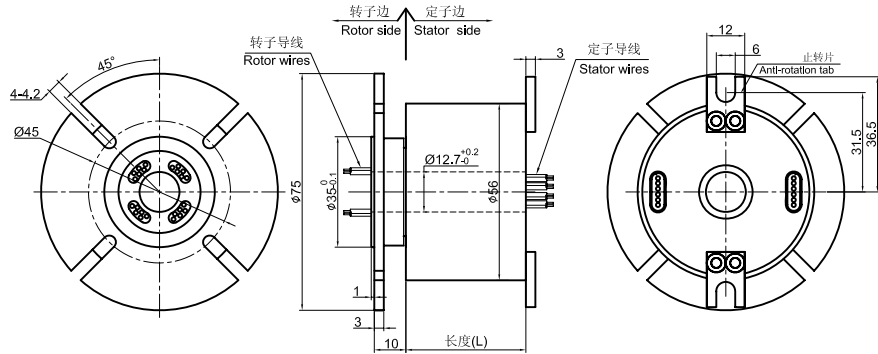
- ① 可定制转子和定子的出线方式及出线长度。
- ② 由于结构的限制，可按照指定长度或者高度或者外径定制。
- ③ 最大可支持200路功率电流或者信号。
- ④ 可选航空插头，端子和热缩管。
- ⑤ 安川，松下，西门子等伺服系统信号，功率线以及编码器线混合滑环。
- ⑥ 可混合高速率数据传输（包括以太网，USB，RS232,RS485,Profibus, CanBUS,CANOPEN, DeviceNET, CC-LINK, ProfiNET, EtherCAT等各类工业总线）。
- ⑦ 温控信号，热电偶信号混合。
- ⑧ 防震，高温等特殊环境定制。
- ⑨ 可与气压、液压旋转接头混合一体气电液滑环。
- ⑩ 高温定制可达500度。
- ⑪ 高压可定制到110kV。
- ⑫ 高速10000RPM。
- ⑬ 电流最大可到5000安培（A）。
- ⑭ 军工级别。
- ⑮ 防水，水下模式可选，IP65,IP68 可选。
- ⑯ 不锈钢壳体要求。

技术支持邮箱：technical@moflon.com

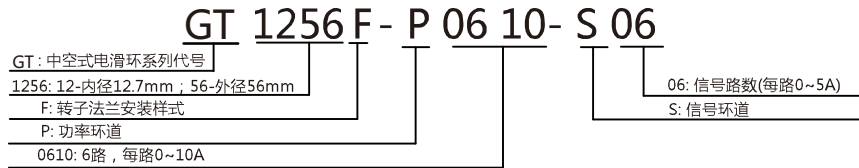
# GT1256F系列

转子带法兰安装，通孔直径为12.7mm (1/2"，适用于 $\leq 12.7\text{mm}$ ) 的标准系列整体式精密导电滑环。

\*注意：如需 $< 12.7\text{mm}$ 的内孔，可通过加内衬轴套解决。



## 订购型号说明



## 选型表

GT1256F系列过孔滑环选型表							
型号	10A	信号或5A	长度L (mm)	型号	10A	信号或5A	长度L (mm)
GT1256F-S06	0	6	48.2	GT1256F-P1410-S04	14	4	86.6
GT1256F-P0210-S04	2	4	48.2	GT1256F-P1610-S02	16	2	86.6
GT1256F-P0410-S02	4	2	48.2	GT1256F-P1810	18	0	86.6
GT1256F-P0610	6	0	48.2	GT1256F-S24	0	24	105.8
GT1256F-S12	0	12	67.4	GT1256F-P0410-S20	4	20	105.8
GT1256F-P0210-S10	2	10	67.4	GT1256F-P0610-S18	6	18	105.8
GT1256F-P0410-S09	3	9	67.4	GT1256F-P1210-S12	12	12	105.8
GT1256F-P0610-S06	6	6	67.4	GT1256F-P1810-S06	18	6	105.8
GT1256F-P0810-S04	8	4	67.4	GT1256F-S30	0	30	130
GT1256F-P1010-S02	10	2	67.4	GT1256F-P0210-S28	2	28	130
GT1256F-P1210	12	0	67.4	GT1256F-P0410-S26	4	26	130
GT1256F-S18	0	18	86.6	GT1256F-P0610-S24	6	24	130
GT1256F-P0210-S16	2	16	86.6	GT1256F-S36	0	36	149.2
GT1256F-P0410-S14	4	14	86.6	GT1256F-P0410-S32	4	32	149.2
GT1256F-P0610-S12	6	12	86.6	GT1256F-P0610-S30	6	30	149.2
GT1256F-P0810-S10	8	10	86.6	GT1256F-S42	0	42	168.4
GT1256F-P1010-S08	10	8	86.6	GT1256F-P0410-S38	4	38	168.4
GT1256F-P1210-S06	12	6	86.6	GT1256F-S48	0	48	187.6

注：N个10A 电流环并起来可作为1路N\*10A电流环使用；比如：2环10A 并起来做作为 1路20A 使用。

10A和 信号(5A)可以任意组合，详细请咨询客服。可在标准产品上进行非标定制，请咨询客服。

## 技术规格参数

电气技术指标		
参数	数值	
	功率	信号
额定电压	0~440VAC/VDC	0~440VAC/VDC
绝缘电阻	≥1000MΩ/500VDC	≥1000MΩ/500VDC
导线规格	AWG17#镀锡铁氟龙	AWG22#镀锡铁氟龙
导线长度	标准长度300mm (可根据要求调整)	
绝缘强度	500VAC@50Hz, 60s	
动态电阻变化值	<0.03Ω	
机械技术指标		
参数	数值	
工作寿命	1亿转	
最大转速	1~1800RPM	
工作温度	-30°C~80°C	
工作湿度	0~85% RH	
接触材料	贵金属	
壳体材料	铝合金	
转动扭矩	0.1Nm; +0.03Nm/6路	
防护等级	IP51	

## 各环路导线颜色码表

环道	1	2	3	4	5	6	7	8	9	10	11	12
颜色	黑	红	黄	绿	蓝	白	黑	红	黄	绿	蓝	白

注：6个颜色为一组，分别序号1..6，下一组从7..12，重复前6个颜色，每组用号码管作为组序号标识。

## 非标定制可选项

注：以下特别要求均可定制，交期会增加3~15天不等，费用增加5%~50%不等，本公司大部分基础配件都有标准化，模块化，非标定制也可大大减少成本和交期。

- ① 可定制转子和定子的出线方式及出线长度。
- ② 由于结构的限制，可按照指定长度或者高度或者外径定制。
- ③ 最大可支持200路功率电流或者信号。
- ④ 可选航空插头，端子和热缩管。
- ⑤ 安川，松下，西门子等伺服系统信号，功率线以及编码器线混合滑环。
- ⑥ 可混合高速率数据传输（包括以太网，USB，RS232,RS485,Profibus，CanBUS,CANOPEN，DeviceNET，CC-LINK，ProfiNET，EtherCAT等各类工业总线）。
- ⑦ 温控信号，热电偶信号混合。
- ⑧ 防震，高温等特殊环境定制。
- ⑨ 可与气压、液压旋转接头混合一体气电液滑环。
- ⑩ 高温定制可达500度。
- ⑪ 高压可定制到110kV。
- ⑫ 高速10000RPM。
- ⑬ 电流最大可到5000安培（A）。
- ⑭ 军工级别。
- ⑮ 防水，水下模式可选，IP65,IP68 可选。
- ⑯ 不锈钢壳体要求。

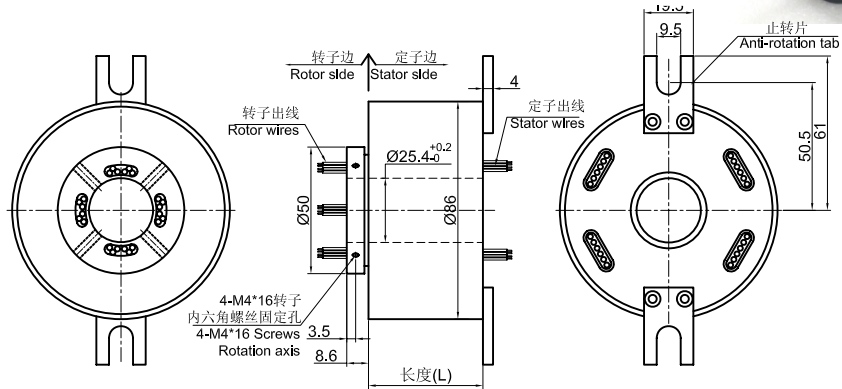
技术支持邮箱：technical@moflon.com



# GT2586系列

外径86mm, 通孔直径为25.4mm (适用于 $\leq 25.4\text{mm}$ ) 的标准系列整体式精密导电滑环。

\*注意: 如需 $< 25.4\text{mm}$ 的内孔, 可通过加内衬轴套解决。



## 订购型号说明

GT 2586 - P 06 10 - S 06

GT: 中空式电滑环系列代号

2586: 25-内径25.4mm; 86-外径86mm

P: 功率环道

0610: 6路, 每路0~10A

06: 信号路数(每路0~5A)

S: 信号环道

## 选型表

GT2586系列过孔滑环选型表							
型号	10A	信号或5A	长度L (mm)	型号	10A	信号或5A	长度L (mm)
GT2586-S06	0	06	55.6	GT2586-S30	0	30	151.8
GT2586-P0210-S04	02	04	55.6	GT2586-P0610-S24	06	24	151.8
GT2586-P0410-S02	04	02	55.6	GT2586-P1210-S18	12	18	151.8
GT2586-P0610	06	0	55.6	GT2586-P1810-S12	18	12	151.8
GT2586-S12	0	12	78.4	GT2586-P2410-S06	24	06	151.8
GT2586-P0210-S10	02	10	78.4	GT2586-P3010	30	0	151.8
GT2586-P0410-S08	04	08	78.4	GT2586-S36	0	36	174.6
GT2586-P0610-S06	06	06	78.4	GT2586-P0610-S30	06	30	174.6
GT2586-P0810-S04	08	04	78.4	GT2586-P1210-S24	12	24	174.6
GT2586-P1010-S02	10	02	78.4	GT2586-S1810-S18	18	18	174.6
GT2586-P1210	12	0	78.4	GT2586-P2410-S12	24	12	174.6
GT2586-S18	0	18	101.2	GT2586-P3610	36	0	174.6
GT2586-P0210-S16	02	16	101.2	GT2586-S48	0	48	220.2
GT2586-P0410-S14	04	14	101.2	GT2586-P10610-S42	06	42	220.2
GT2586-P0610-S12	06	12	101.2	GT2586-P1210-S36	12	36	220.2
GT2586-P0810-S10	08	10	101.2	GT2586-P1810-S30	18	30	220.2
GT2586-P1010-S08	10	08	101.2	GT2586-P2410-S24	24	24	220.2
GT2586-P1210-S06	12	06	101.2	GT2586-S60	0	60	270.8
GT2586-P1410-S04	14	04	101.2	GT2586-P0610-S54	06	54	270.8
GT2586-P1610-S02	16	02	101.2	GT2586-P1210-S48	12	48	270.8
GT2586--S24	0	24	124	GT2586-P1810-S42	18	42	270.8
GT2586-P1610-S18	06	18	124	GT2586-P2410-S36	24	36	270.8
GT2586-P1210-S12	12	12	124	GT2586-S72	0	72	316.4
GT2586-P0810-S06	18	06	124	GT2586-S84	0	84	365
GT2586-P2410	24	0	124	GT2586-S96	0	96	410.6

注: N个10A 电流环并起来可作为1路N\*10A电流环使用; 比如: 2环10A 并起来做作为 1路20A 使用。

10A和 信号(5A)可以任意组合, 详细请咨询客服。可在标准产品上进行非标定制, 请咨询客服。

## 技术规格参数

电气技术指标		
参数	数值	
	功率	信号
额定电压	0~690VAC/VDC	0~440VAC/VDC
绝缘电阻	≥1000MΩ/1000VDC	≥1000MΩ/500VDC
导线规格	AWG16#镀锡铁氟龙	AWG22#镀锡铁氟龙
导线长度	标准长度300mm (可根据要求调整)	
绝缘强度	1000VAC@50Hz, 60s	
动态电阻变化值	<0.03Ω	
机械技术指标		
参数	数值	
工作寿命	1亿转	
最大转速	1~1800RPM	
工作温度	-30°C~80°C	
工作湿度	0~85% RH	
接触材料	贵金属	
壳体材料	铝合金	
转动扭矩	0.1N.m; +0.03N.m/6路	
防护等级	IP51	

## 各环路导线色码表

环道	1	2	3	4	5	6	7	8	9	10	11	12
颜色	黑	红	黄	绿	蓝	白	黑	红	黄	绿	蓝	白

注：6个颜色为一组，分别序号1..6，下一组从7..12，重复前6个颜色，每组用号码管作为组序号标识。

## 非标定制可选项

注：以下特别要求均可定制，交期会增加3~15天不等，费用增加5%~50%不等，本公司大部分基础配件都有标准化，模块化，非标定制也可大大减少成本和交期。

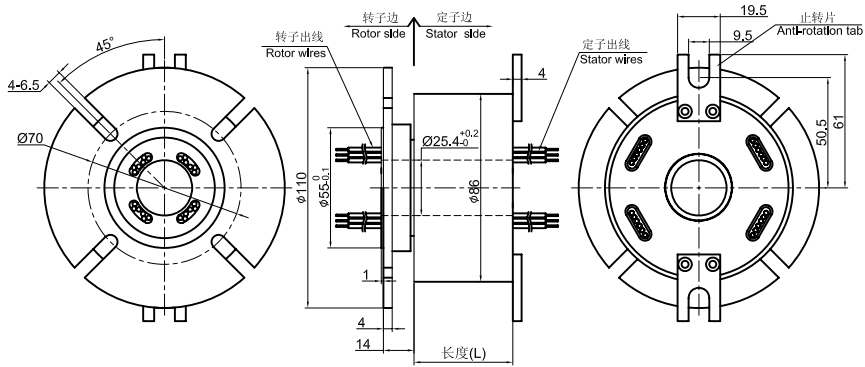
- ① 可定制转子和定子的出线方式及出线长度。
- ② 由于结构的限制，可按照指定长度或者高度或者外径定制。
- ③ 最大可支持200路功率电流或者信号。
- ④ 可选航空插头，端子和热缩管。
- ⑤ 安川，松下，西门子等伺服系统信号，功率线以及编码器线混合滑环。
- ⑥ 可混合高速率数据传输（包括以太网，USB，RS232,RS485,Profibus，CanBUS,CANOPEN，DeviceNET，CC-LINK，Profinet，EtherCAT等各类工业总线）。
- ⑦ 温控信号，热电偶信号混合。
- ⑧ 防震，高温等特殊环境定制。
- ⑨ 可与气压、液压旋转接头混合一体气电液滑环。
- ⑩ 高温定制可达500度。
- ⑪ 高压可定制到110kV。
- ⑫ 高速10000RPM。
- ⑬ 电流最大可到5000安培（A）。
- ⑭ 军工级别。
- ⑮ 防水，水下模式可选，IP65,IP68 可选。
- ⑯ 不锈钢壳体要求。

技术支持邮箱：technical@moflon.com

# GT2586F系列

转子带法兰, 通孔直径为25.4mm (适用于 $\leq 25.4\text{mm}$ ) 的标准系列整体式精密导电滑环。

\*注意: 如需 $< 25.4\text{mm}$ 的内孔, 可通过加内衬轴套解决。



## 订购型号说明

GT 2586 F - P 06 10 - S 06

GT: 中空式电滑环系列代号  
 2586: 25-内径25.4mm; 86-外径86mm  
 F: 转子法兰安装样式  
 P: 功率环道  
 0610: 6路, 每路0~10A  
 S: 信号环道  
 06: 信号路数(每路0~5A)

## 选型表

GT2586F系列过孔滑环选型表							
型号	10A	信号或5A	长度L (mm)	型号	10A	信号或5A	长度L (mm)
GT2586F-S06	0	06	55.6	GT2586F-S30	0	30	151.8
GT2586F-P0210-S04	02	04	55.6	GT2586F-P0610-S24	06	24	151.8
GT2586F-P0410-S02	04	02	55.6	GT2586F-P1210-S18	12	18	151.8
GT2586F-P0610	06	0	55.6	GT2586F-P1810-S12	18	12	151.8
GT2586F-S12	0	12	78.4	GT2586F-P2410-S06	24	06	151.8
GT2586F-P0210-S10	02	10	78.4	GT2586F-P3010	30	0	151.8
GT2586F-P0410-S08	04	08	78.4	GT2586F-S36	0	36	174.6
GT2586F-P0610-S06	06	06	78.4	GT2586F-P0610-S30	06	30	174.6
GT2586F-P0810-S04	08	04	78.4	GT2586F-P1210-S24	12	24	174.6
GT2586F-P1010-S02	10	02	78.4	GT2586F-S1810-S18	18	18	174.6
GT2586F-P1210	12	0	78.4	GT2586F-P2410-S12	24	12	174.6
GT2586F-S18	0	18	101.2	GT2586F-P3610	36	0	174.6
GT2586F-P0210-S16	02	16	101.2	GT2586F-S48	0	48	220.2
GT2586F-P0410-S14	04	14	101.2	GT2586F-P10610-S42	06	42	220.2
GT2586F-P0610-S12	06	12	101.2	GT2586F-P1210-S36	12	36	220.2
GT2586F-P0810-S10	08	10	101.2	GT2586F-P1810-S30	18	30	220.2
GT2586F-P1010-S08	10	08	101.2	GT2586F-P2410-S24	24	24	220.2
GT2586F-P1210-S06	12	06	101.2	GT2586F-S60	0	60	270.8
GT2586F-P1410-S04	14	04	101.2	GT2586F-P0610-S54	06	54	270.8
GT2586F-P1610-S02	16	02	101.2	GT2586F-P1210-S48	12	48	270.8
GT2586F-S24	0	24	124	GT2586F-P1810-S42	18	42	270.8
GT2586F-P1610-S18	06	18	124	GT2586F-P2410-S36	24	36	270.8
GT2586F-P1210-S12	12	12	124	GT2586F-S72	0	72	316.4
GT2586F-P0810-S06	18	06	124	GT2586F-S84	0	84	365
GT2586F-P2410	24	0	124	GT2586F-S96	0	96	410.6

注: N个10A 电流环并起来可作为1路N\*10A电流环使用; 比如: 2环10A 并起来做作为 1路20A 使用。

10A和 信号(5A)可以任意组合, 详细请咨询客服。可在标准产品上进行非标定制, 请咨询客服。

## 技术规格参数

电气技术指标		
参数	数值	
	功率	信号
额定电压	0~690VAC/VDC	0~440VAC/VDC
绝缘电阻	≥1000MΩ/1000VDC	≥1000MΩ/500VDC
导线规格	AWG16#镀锡铁氟龙	AWG22#镀锡铁氟龙
导线长度	标准长度300mm (可根据要求调整)	
绝缘强度	1000VAC@50Hz, 60s	
动态电阻变化值	<0.03Ω	
机械技术指标		
参数	数值	
工作寿命	1亿转	
最大转速	1~1800RPM	
工作温度	-30°C~80°C	
工作湿度	0~85% RH	
接触材料	贵金属	
壳体材料	铝合金	
转动扭矩	0.1N.m; +0.03N.m/6路	
防护等级	IP51	

## 各环路导线色码表

环道	1	2	3	4	5	6	7	8	9	10	11	12
颜色	黑	红	黄	绿	蓝	白	黑	红	黄	绿	蓝	白

注：6个颜色为一组，分别序号1..6，下一组从7..12，重复前6个颜色，每组用号码管作为组序号标识。

## 非标定制可选项

注：以下特别要求均可定制，交期会增加3~15天不等，费用增加5%~50%不等，本公司大部分基础配件都有标准化，模块化，非标定制也可大大减少成本和交期。

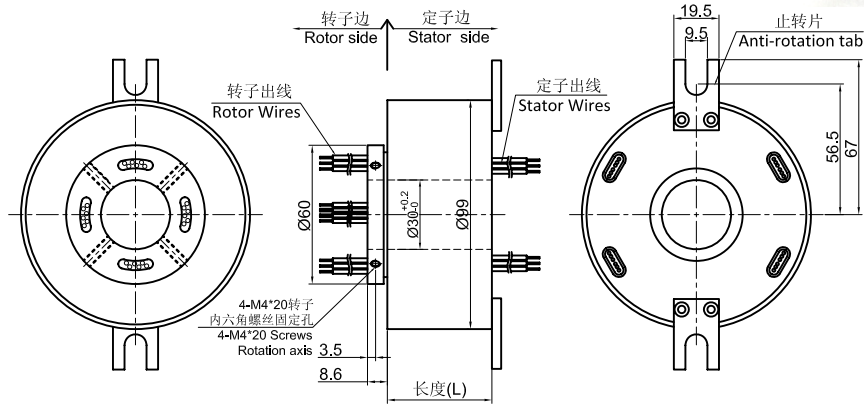
- ① 可定制转子和定子的出线方式及出线长度。
- ② 由于结构的限制，可按照指定长度或者高度或者外径定制。
- ③ 最大可支持200路功率电流或者信号。
- ④ 可选航空插头，端子和热缩管。
- ⑤ 安川，松下，西门子等伺服系统信号，功率线以及编码器线混合滑环。
- ⑥ 可混合高速率数据传输（包括以太网，USB，RS232,RS485,Profibus, CanBUS,CANOPEN, DeviceNET, CC-LINK, ProfiNET, EtherCAT等各类工业总线）。
- ⑦ 温控信号，热电偶信号混合。
- ⑧ 防震，高温等特殊环境定制。
- ⑨ 可与气压、液压旋转接头混合一体气电液滑环。
- ⑩ 高温定制可达500度。
- ⑪ 高压可定制到110kV。
- ⑫ 高速10000RPM。
- ⑬ 电流最大可到5000安培（A）。
- ⑭ 军工级别。
- ⑮ 防水，水下模式可选，IP65,IP68 可选。
- ⑯ 不锈钢壳体要求。

技术支持邮箱：technical@moflon.com

# GT3099系列

外径99mm, 通孔直径为30mm, 适用于(≤30mm) 的标准系列整体式精密导电滑环。

\*注意: 如需<30mm的内孔, 可通过加内衬轴套解决。



## 订购型号说明

GT 3099 - P 06 10- S 06

GT: 中空式电滑环系列代号

3099: 30-内径30mm, 99-外径99mm

P: 功率环道

0610: 6路, 每路0~10A

06: 信号路数(每路0~5A)

S: 信号环道

## 选型表

GT3099系列过孔滑环选型表							
型号	10A	信号或5A	长度L (mm)	型号	10A	信号或5A	长度L (mm)
GT3099-S06	0	06	55.6	GT3099-P1810-S12	18	12	151.8
GT3099-P0210-S04	02	04	55.6	GT3099-P2410-S06	24	06	151.8
GT3099-P0410-S02	04	02	55.6	GT3099-P3010	30	0	151.8
GT3099-P0610	06	0	55.6	GT3099-S36	0	36	174.6
GT3099-S12	0	12	78.4	GT3099-P0610-S30	06	30	174.6
GT3099-P0210-S10	02	10	78.4	GT3099-P1210-S24	12	24	174.6
GT3099-P0310-S08	04	08	78.4	GT3099-P1810-S18	18	18	174.6
GT3099-P0610-S06	06	06	78.4	GT3099-P2410-S12	24	12	174.6
GT3099-P0810-S04	08	04	78.4	GT3099-P3610	36	0	174.6
GT3099-P1010-S02	10	02	78.4	GT3099-S48	0	48	220.2
GT3099-P1210	12	0	78.4	GT3099-P0610-S42	06	42	220.2
GT3099-S18	0	18	101.2	GT3099-P1210-S36	12	36	220.2
GT3099-P0210-S16	02	16	101.2	GT3099-P1810-S30	18	30	220.2
GT3099-P0410-S14	04	14	101.2	GT3099-P2410-S24	24	24	220.2
GT3099-P0610-S12	06	12	101.2	GT3099-S60	0	60	270.8
GT3099-P0810-S10	08	10	101.2	GT3099-P0610-S54	06	54	270.8
GT3099-P1010-S08	10	08	101.2	GT3099-P1210-S48	12	48	270.8
GT3099-P1210-S06	12	06	101.2	GT3099-P0810-S42	18	42	270.8
GT3099-P1410-S04	14	04	101.2	GT3099-P2410-S36	24	36	270.8
GT3099-P1610-S02	16	02	101.2	GT3099-S72	0	72	316.4
GT3099-S24	0	24	124	GT3099-P0610-S66	06	66	316.4
GT3099-P1610-S18	06	18	124	GT3099-P1210-S60	12	60	316.4
GT3099-P1210-S12	12	12	124	GT3099-P2410-S48	24	48	316.4
GT3099-P0810-S06	18	06	124	GT3099-P3610-S36	36	36	316.4
GT3099-P2410	24	0	124	GT3099-S84	0	84	365
GT3099-S30	0	30	151.8	GT3099-P1210-S72	12	72	365

GT3099-P0610-S20	06	24	151.8	GT3099-P2410-S60	24	60	365
GT3099-P1210-S18	12	18	151.8	GT3099-S96	0	96	410.6

注：N个10A 电流环并起来可作为1路N\*10A电流环使用；比如：2环10A 并起来做作为 1路20A 使用。

10A和 信号(5A)可以任意组合，详细请咨询客服。可在标准产品上进行非标定制，请咨询客服。

## 技术规格参数

电气技术指标		
参数	数值	
	功率	信号
额定电压	0~690VAC/VDC	0~440VAC/VDC
绝缘电阻	≥1000MΩ/1000VDC	≥1000MΩ/500VDC
导线规格	AWG16#镀锡铁氟龙	AWG22#镀锡铁氟龙
导线长度	标准长度300mm (可根据要求调整)	
绝缘强度	1000VAC@50Hz, 60s	
动态电阻变化值	<0.03Ω	
机械技术指标		
参数	数值	
工作寿命	1亿转	
最大转速	1~1800RPM	
工作温度	-30°C~80°C	
工作湿度	0~85% RH	
接触材料	贵金属	
壳体材料	铝合金	
转动扭矩	0.1N.m; +0.03N.m/6路	
防护等级	IP51	

## 各环路导线色码表

环道	1	2	3	4	5	6	7	8	9	10	11	12
颜色	黑	红	黄	绿	蓝	白	黑	红	黄	绿	蓝	白

注：6个颜色为一组，分别序号1..6，下一组从7..12，重复前6个颜色，每组用号码管作为组序号标识。

## 非标定制可选项

注：以下特别要求均可定制，交期会增加3~15天不等，费用增加5%~50%不等，本公司大部分基础配件都有标准化，模块化，非标定制也可大大减少成本和交期。

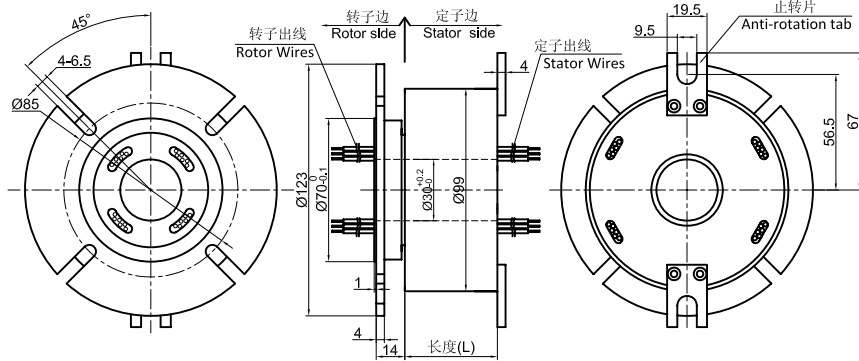
- ① 可定制转子和定子的出线方式及出线长度。
- ② 由于结构的限制，可按照指定长度或者高度或者外径定制。
- ③ 最大可支持200路功率电流或者信号。
- ④ 可选航空插头，端子和热缩管。
- ⑤ 安川，松下，西门子等伺服系统信号，功率线以及编码器线混合滑环。
- ⑥ 可混合高速率数据传输（包括以太网，USB，RS232,RS485,Profibus，CanBUS,CANOPEN，DeviceNET，CC-LINK，ProfiNET，EtherCAT等各类工业总线）。
- ⑦ 温控信号，热电偶信号混合。
- ⑧ 防震，高温等特殊环境定制。
- ⑨ 可与气压、液压旋转接头混合一体气液滑环。
- ⑩ 高温定制可达500度。
- ⑪ 高压可定制到110kV。
- ⑫ 高速10000RPM。
- ⑬ 电流最大可到5000安培（A）。
- ⑭ 军工级别。
- ⑮ 防水，水下模式可选，IP65,IP68 可选。
- ⑯ 不锈钢壳体要求。

技术支持邮箱：technical@moflon.com

# GT3099F系列

转子法兰安装, 外径99mm, 通孔直径为30mm, 适用于 $\leq 30\text{mm}$ 的标准系列整体式精密导电滑环。

\*注意: 如需 $< 30\text{mm}$ 的内孔, 可通过加内衬轴套解决。



## 订购型号说明

### GT 3099F - P 06 10- S 06

MT: 中空式电滑环系列代号

3099: 30-内径30mm; 99-外径99mm

F: 转子法兰安装样式

P: 功率环道

0610: 6路, 每路0-10A

06: 信号路数(每路0-5A)

S: 信号环道

## 选型表

GT3099F系列过孔环选型表

型号	10A	信号或5A	长度L (mm)	型号	10A	信号或5A	长度L (mm)
GT3099F-S06	0	06	55.6	GT3099F-P1810-S12	18	12	151.8
GT3099F-P0210-S04	02	04	55.6	GT3099F-P2410-S06	24	06	151.8
GT3099F-P0410-S02	04	02	55.6	GT3099F-P3010	30	0	151.8
GT3099F-P0610	06	0	55.6	GT3099F-S36	0	36	174.6
GT3099F-S12	0	12	78.4	GT3099F-P0610-S30	06	30	174.6
GT3099F-P0210-S10	02	10	78.4	GT3099F-P1210-S24	12	24	174.6
GT3099F-P0310-S08	04	08	78.4	GT3099F-P1810-S18	18	18	174.6
GT3099F-P0610-S06	06	06	78.4	GT3099F-P2410-S12	24	12	174.6
GT3099F-P0810-S04	08	04	78.4	GT3099F-P3610	36	0	174.6
GT3099F-P1010-S02	10	02	78.4	GT3099F-S48	0	48	220.2
GT3099F-P1210	12	0	78.4	GT3099F-P0610-S42	06	42	220.2
GT3099F-S18	0	18	101.2	GT3099F-P1210-S36	12	36	220.2
GT3099F-P0210-S16	02	16	101.2	GT3099F-P1810-S30	18	30	220.2
GT3099F-P0410-S14	04	14	101.2	GT3099F-P2410-S24	24	24	220.2
GT3099F-P0610-S12	06	12	101.2	GT3099F-S60	0	60	270.8
GT3099F-P0810-S10	08	10	101.2	GT3099F-P0610-S54	06	54	270.8
GT3099F-P1010-S08	10	08	101.2	GT3099F-P1210-S48	12	48	270.8
GT3099F-P1210-S06	12	06	101.2	GT3099F-P0810-S42	18	42	270.8
GT3099F-P1410-S04	14	04	101.2	GT3099F-P2410-S36	24	36	270.8
GT3099F-P1610-S02	16	02	101.2	GT3099F-S72	0	72	316.4
GT3099F--S24	0	24	124	GT3099F-P0610-S66	06	66	316.4
GT3099F-P1610-S18	06	18	124	GT3099F-P1210-S60	12	60	316.4
GT3099F-P1210-S12	12	12	124	GT3099F-P2410-S48	24	48	316.4
GT3099F-P0810-S06	18	06	124	GT3099F-P3610-S36	36	36	316.4
GT3099F-P2410	24	0	124	GT3099F-S84	0	84	365
GT3099F-S30	0	30	151.8	GT3099F-P1210-S72	12	72	365

GT3099F-P0610-S20	06	24	151.8	GT3099F-P2410-S60	24	60	365
GT3099F-P1210-S18	12	18	151.8	GT3099F-S96	0	96	410.6

注：N个10A 电流环并起来可作为1路N\*10A电流环使用；比如：2环10A 并起来做作为 1路20A 使用。

10A和 信号(5A)可以任意组合，详细请咨询客服。可在标准产品上进行非标定制，请咨询客服。

## 技术规格参数

电气技术指标		
参数	数值	
	功率	信号
额定电压	0~690VAC/VDC	0~440VAC/VDC
绝缘电阻	≥1000MΩ/1000VDC	≥1000MΩ/500VDC
导线规格	AWG16#镀锡铁氟龙	AWG22#镀锡铁氟龙
导线长度	标准长度300mm (可根据要求调整)	
绝缘强度	1000VAC@50Hz, 60s	
动态电阻变化值	<0.03Ω	
机械技术指标		
参数	数值	
工作寿命	1亿转	
最大转速	1~1800RPM	
工作温度	-30°C~80°C	
工作湿度	0~85% RH	
接触材料	贵金属	
壳体材料	铝合金	
转动扭矩	0.1N.m; +0.03N.m/6路	
防护等级	IP51	

## 各环路导线色码表

环道	1	2	3	4	5	6	7	8	9	10	11	12
颜色	黑	红	黄	绿	蓝	白	黑	红	黄	绿	蓝	白

注：6个颜色为一组，分别序号1..6，下一组从7..12，重复前6个颜色，每组用号码管作为组序号标识。

## 非标定制可选项

注：以下特别要求均可定制，交期会增加3~15天不等，费用增加5%~50%不等，本公司大部分基础配件都有标准化，模块化，非标定制也可大大减少成本 and 交期。

- ① 可定制转子和定子的出线方式及出线长度。
- ② 由于结构的限制，可按照指定长度或者高度或者外径定制。
- ③ 最大可支持200路功率电流或者信号。
- ④ 可选航空插头，端子和热缩管。
- ⑤ 安川，松下，西门子等伺服系统信号，功率线以及编码器线混合滑环。
- ⑥ 可混合高速率数据传输（包括以太网，USB，RS232,RS485,Profibus，CanBUS,CANOPEN，DeviceNET，CC-LINK，ProfiNET，EtherCAT等各类工业总线）。
- ⑦ 温控信号，热电偶信号混合。
- ⑧ 防震，高温等特殊环境定制。
- ⑨ 可与气压、液压旋转接头混合一体气电液滑环。
- ⑩ 高温定制可达500度。
- ⑪ 高压可定制到110kV。
- ⑫ 高速10000RPM。
- ⑬ 电流最大可到5000安培（A）。
- ⑭ 军工级别。
- ⑮ 防水，水下模式可选，IP65,IP68 可选。
- ⑯ 不锈钢壳体要求。

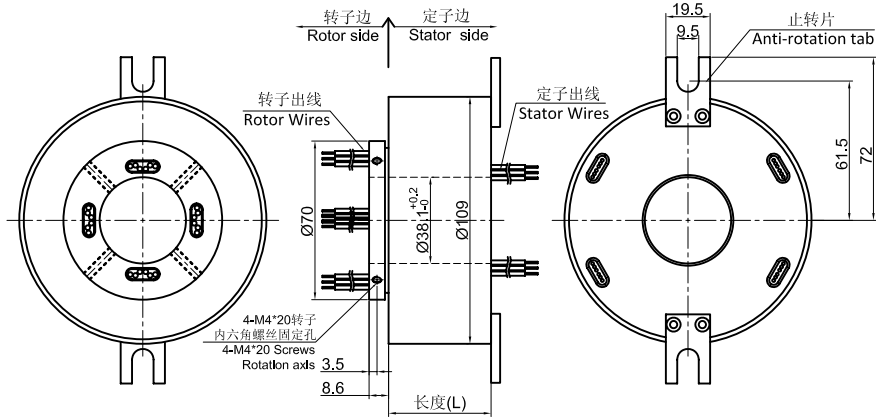
技术支持邮箱：technical@moflon.com



# GT38109系列

外径109mm, 通孔直径为38.1mm, 适用于 $\leq 38.1\text{mm}$ 的标准系列整体式精密导电滑环。

\*注意: 如需 $< 38.1\text{mm}$ 的内孔, 可通过加内衬轴套解决。



## 订购型号说明

GT 38109 - P 06 10 - S 06

GT: 中空式电滑环系列代号

38109: 38-内径38.1mm; 99-外径109mm

P: 功率环道

0610: 6路, 每路0~10A

06: 信号或5A

S: 信号环道

## 选型表

GT38109系列过孔滑环选型表							
型号	10A	信号或5A	长度L (mm)	型号	10A	信号或5A	长度L (mm)
GT38109-S06	0	06	58.6	GT38109-P1810-S12	18	12	154.8
GT38109-P0210-S04	02	04	58.6	GT38109-P2410-S06	24	06	154.8
GT38109-P0410-S02	04	02	58.6	GT38109-P3010	30	0	154.8
GT38109-P0610	06	0	58.6	GT38109-S36	0	36	177.6
GT38109-S12	0	12	81.4	GT38109-P0610-S30	06	30	177.6
GT38109-P0210-S10	02	10	81.4	GT38109-P1210-S24	12	24	177.6
GT38109-P0410-S08	04	08	81.4	GT38109-P1810-S18	18	18	177.6
GT38109-P0610-S06	06	06	81.4	GT38109-P2410-S12	24	12	177.6
GT38109-P0810-S04	08	04	81.4	GT38109-P3610	36	0	177.6
GT38109-P1010-S02	10	02	81.4	GT38109-S48	0	48	223.2
GT38109-P1210	12	0	81.4	GT38109-P0610-S42	06	42	223.2
GT38109-S18	0	18	104.2	GT38109-P1210-S36	12	36	223.2
GT38109-P0210-S16	02	16	104.2	GT38109-P1810-S30	18	30	223.2
GT38109-P0410-S14	04	14	104.2	GT38109-P2410-S24	24	24	223.2
GT38109-P0610-S12	06	12	104.2	GT38109-S60	0	60	273.8
GT38109-P0810-S10	08	10	104.2	GT38109-P0610-S54	06	54	273.8
GT38109-P1010-S08	10	08	104.2	GT38109-P1210-S48	12	48	273.8
GT38109-P1210-S06	12	06	104.2	GT38109-P1810-S42	18	42	273.8
GT38109-P1410-S04	14	04	104.2	GT38109-P2410-S36	24	36	273.8
GT38109-P1610-S02	16	02	104.2	GT38109-S72	0	72	319.4
GT38109-S24	0	24	127	GT38109-P0610-S66	06	66	319.4
GT38109-P1610-S18	06	18	127	GT38109-P1210-S60	12	60	319.4
GT38109-P1210-S12	12	12	127	GT38109-P2410-S48	24	48	319.4
GT38109-P0810-S06	18	06	127	GT38109-P3610-S36	36	36	319.4
GT38109-P2410	24	0	127	GT38109-S84	0	84	368
GT38109-S30	0	30	154.8	GT38109-P1210-S72	12	72	368

GT38109-P0610-S24	06	24	154.8	GT38109-P2410-S60	24	60	368
GT38109-P1210-S18	12	18	154.8	GT38109-S96	0	96	413.6

注: N个10A 电流环并起来可作为1路N\*10A电流环使用; 比如: 2环10A 并起来做作为 1路20A 使用。

10A和 信号(5A)可以任意组合, 详细请咨询客服。可在标准产品上进行非标定制, 请咨询客服。

## 技术规格参数

电气技术指标		
参数	数值	
	功率	信号
额定电压	0~690VAC/VDC	0~440VAC/VDC
绝缘电阻	≥1000MΩ/1000VDC	≥1000MΩ/500VDC
导线规格	AWG16#镀锡铁氟龙	AWG22#镀锡铁氟龙
导线长度	标准长度300mm (可根据要求调整)	
绝缘强度	1000VAC@50Hz, 60s	
动态电阻变化值	<0.03Ω	
机械技术指标		
参数	数值	
工作寿命	1亿转	
最大转速	1~1800RPM	
工作温度	-30°C~80°C	
工作湿度	0~85% RH	
接触材料	贵金属	
壳体材料	铝合金	
转动扭矩	0.1Nm; +0.03Nm/6路	
防护等级	IP51	

## 各环路导线色码表

环道	1	2	3	4	5	6	7	8	9	10	11	12
颜色	黑	红	黄	绿	蓝	白	黑	红	黄	绿	蓝	白

注: 6个颜色为一组, 分别序号1..6, 下一组从7..12, 重复前6个颜色, 每组用号码管作为组序号标识。

## 非标定制可选项

注: 以下特别要求均可定制, 交期会增加3~15天不等, 费用增加5%~50%不等, 本公司大部分基础配件都有标准化, 模块化, 非标定制也可大大减少成本和交期。

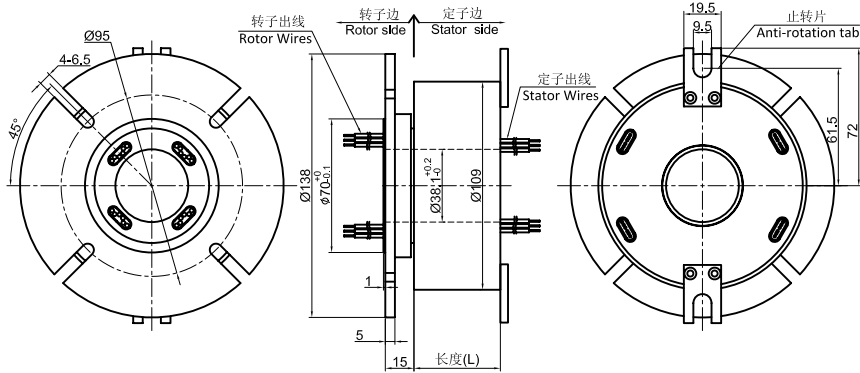
- ① 可定制转子和定子的出线方式及出线长度。
- ② 由于结构的限制, 可按照指定长度或者高度或者外径定制。
- ③ 最大可支持200路功率电流或者信号。
- ④ 可选航空插头, 端子和热缩管。
- ⑤ 安川, 松下, 西门子等伺服系统信号, 功率线以及编码器线混合滑环。
- ⑥ 可混合高速率数据传输 (包括以太网, USB, RS232, RS485, Profibus, CanBUS, CANOPEN, DeviceNET, CC-LINK, ProfiNET, EtherCAT等各类工业总线)。
- ⑦ 温控信号, 热电偶信号混合。
- ⑧ 防震, 高温等特殊环境定制。
- ⑨ 可与气压、液压旋转接头混合一体气电液滑环。
- ⑩ 高温定制可达500度。
- ⑪ 高压可定制到110kV。
- ⑫ 高速10000RPM。
- ⑬ 电流最大可到5000安培 (A)。
- ⑭ 军工级别。
- ⑮ 防水, 水下模式可选, IP65, IP68 可选。
- ⑯ 不锈钢壳体要求。

技术支持邮箱: technical@moflon.com

# GT38109F系列

转子法兰安装, 外径109mm, 通孔直径为38.1mm, (适用于 $\leq 38.1\text{mm}$ )  
的标准系列整体式精密导电滑环。

\*注意: 如需 $< 38.1\text{mm}$ 的内孔, 可通过加内衬轴套解决。



## 订购型号说明

### GT 38109 F - P 06 10 - S 06

GT: 中空式电滑环系列代号

38109F: 38-内径38.1mm; 99-外径109mm

F: 转子法兰安装样式

P: 功率环道

0610: 6路, 每路0~10A

06: 信号路数(每路0~5A)

S: 信号环道

## 选型表

GT38109F系列过孔滑环选型表							
型号	10A	信号或5A	长度L (mm)	型号	10A	信号或5A	长度L (mm)
GT38109F-S06	0	06	58.6	GT38109F-P1810-S12	18	12	154.8
GT38109F-P0210-S04	02	04	58.6	GT38109F-P2410-S06	24	06	154.8
GT38109F-P0410-S02	04	02	58.6	GT38109F-P3010	30	0	154.8
GT38109F-P0610	06	0	58.6	GT38109F-S36	0	36	177.6
GT38109F-S12	0	12	81.4	GT38109F-P0610-S30	06	30	177.6
GT38109F-P0210-S10	02	10	81.4	GT38109F-P1210-S24	12	24	177.6
GT38109F-P0410-S08	04	08	81.4	GT38109F-P1810-S18	18	18	177.6
GT38109F-P0610-S06	06	06	81.4	GT38109F-P2410-S12	24	12	177.6
GT38109F-P0810-S04	08	04	81.4	GT38109F-P3610	36	0	177.6
GT38109F-P1010-S02	10	02	81.4	GT38109F-S48	0	48	223.2
GT38109F-P1210	12	0	81.4	GT38109F-P0610-S42	06	42	223.2
GT38109F-S18	0	18	104.2	GT38109F-P1210-S36	12	36	223.2
GT38109F-P0210-S16	02	16	104.2	GT38109F-P1810-S30	18	30	223.2
GT38109F-P0410-S14	04	14	104.2	GT38109F-P2410-S24	24	24	223.2
GT38109F-P0610-S12	06	12	104.2	GT38109F-S60	0	60	273.8
GT38109F-P0810-S10	08	10	104.2	GT38109F-P0610-S54	06	54	273.8
GT38109F-P1010-S08	10	08	104.2	GT38109F-P1210-S48	12	48	273.8
GT38109F-P1210-S06	12	06	104.2	GT38109F-P1810-S42	18	42	273.8
GT38109F-P1410-S04	14	04	104.2	GT38109F-P2410-S36	24	36	273.8
GT38109F-P1610-S02	16	02	104.2	GT38109F-S72	0	72	319.4
GT38109F--S24	0	24	127	GT38109F-P0610-S66	06	66	319.4
GT38109F-P1610-S18	06	18	127	GT38109F-P1210-S60	12	60	319.4
GT38109F-P1210-S12	12	12	127	GT38109F-P2410-S48	24	48	319.4
GT38109F-P0810-S06	18	06	127	GT38109F-P3610-S36	36	36	319.4
GT38109F-P2410	24	0	127	GT38109F-S84	0	84	368
GT38109F-S30	0	30	154.8	GT38109F-P1210-S72	12	72	368

GT38109F-P0610-S24	06	24	154.8	GT38109FF-P2410-S60	24	60	368
GT38109F-P1210-S18	12	18	154.8	GT38109FF-S96	0	96	413.6

注：N个10A 电流环并起来可作为1路N\*10A电流环使用；比如：2环10A 并起来做作为 1路20A 使用。  
10A和 信号(5A)可以任意组合，详情请咨询客服。可在标准产品上进行非标定制，请咨询客服。

## 技术规格参数

电气技术指标			
参数	数值		信号
	功率		
额定电压	0~690VAC/VDC		0~440VAC/VDC
绝缘电阻	≥1000MΩ/500VDC		≥1000MΩ/500VDC
导线规格	AWG16#镀锡铁氟龙		AWG22#镀锡铁氟龙
导线长度	标准长度300mm (可根据要求调整)		
绝缘强度	1000VAC@50Hz, 60s		
动态电阻变化值	<0.03Ω		
机械技术指标			
参数	数值		
	工作寿命	1亿转	
最大转速	1~1800RPM		
工作温度	-30°C~80°C		
工作湿度	0~85% RH		
接触材料	贵金属		
壳体材料	铝合金		
转动扭矩	0.1N.m; +0.03N.m/6路		
防护等级	IP51		

## 各环路导线色码表

环道	1	2	3	4	5	6	7	8	9	10	11	12
颜色	黑	红	黄	绿	蓝	白	黑	红	黄	绿	蓝	白

注：6个颜色为一组，分别序号1..6，下一组从7..12，重复前6个颜色，每组用号码管作为组序号标识。

## 非标定制可选项

注：以下特别要求均可定制，交期会增加3~15天不等，费用增加5%~50%不等，本公司大部分基础配件都有标准化，模块化，非标定制也可大大减少成本和交期。

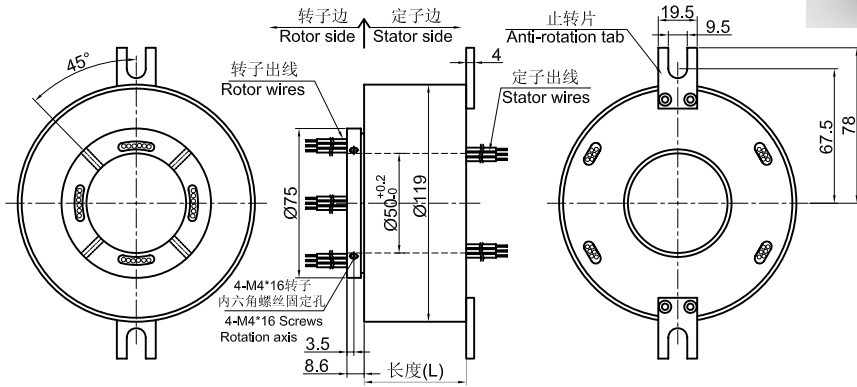
- ① 可定制转子和定子的出线方式及出线长度。
- ② 由于结构的限制，可按照指定长度或者高度或者外径定制。
- ③ 最大可支持200路功率电流或者信号。
- ④ 可选航空插头，端子和热缩管。
- ⑤ 安川，松下，西门子等伺服系统信号，功率线以及编码器线混合滑环。
- ⑥ 可混合高速率数据传输（包括以太网，USB，RS232,RS485,Profibus, CanBUS,CANOPEN, DeviceNET, CC-LINK, ProfiNET, EtherCAT等各类工业总线）。
- ⑦ 温控信号，热电偶信号混合。
- ⑧ 防震，高温等特殊环境定制。
- ⑨ 可与气压、液压旋转接头混合一体气液滑环。
- ⑩ 高温定制可达500度。
- ⑪ 高压可定制到110kV。
- ⑫ 高速10000RPM。
- ⑬ 电流最大可到5000安培（A）。
- ⑭ 军工级别。
- ⑮ 防水，水下模式可选，IP65,IP68 可选。
- ⑯ 不锈钢壳体要求。

技术支持邮箱：technical@moflon.com

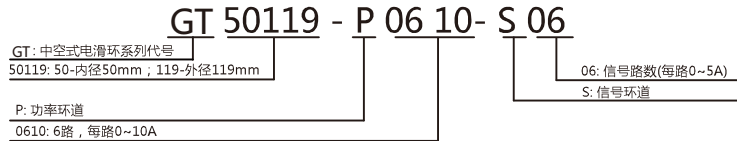
# GT50119系列

外径119mm, 通孔直径为50mm (适用于 $\leq 50\text{mm}$ ) 的标准系列整体式精密导电滑环。

\*注意: 如需 $< 50\text{mm}$ 的内孔, 可通过加内衬轴套解决。



## 订购型号说明



## 选型表

GT50119系列过孔滑环选型表							
型号	10A	信号或5A	长度L (mm)	型号	10A	信号或5A	长度L (mm)
GT50119-S06	0	06	58.6	GT50119-P1810-S12	18	12	154.8
GT50119-P0210-S04	02	04	58.6	GT50119-P2410-S06	24	06	154.8
GT50119-P0410-S02	04	02	58.6	GT50119-P3010	30	0	154.8
GT50119-P0610	06	0	58.6	GT50119-S36	0	36	177.6
GT50119-S12	0	12	81.4	GT50119-P0610-S30	06	30	177.6
GT50119-P0210-S10	02	10	81.4	GT50119-P1210-S24	12	24	177.6
GT50119-P0410-S08	04	08	81.4	GT50119-P1810-S18	18	18	177.6
GT50119-P0610-S06	06	06	81.4	GT50119-P2410-S12	24	12	177.6
GT50119-P0810-S04	08	04	81.4	GT50119-P3610	36	0	177.6
GT50119-P1010-S02	10	02	81.4	GT50119-S48	0	48	223.2
GT50119-P1210	12	0	81.4	GT50119-P0610-S42	06	42	223.2
GT50119-S18	0	18	104.2	GT50119-P1210-S36	12	36	223.2
GT50119-P0210-S16	02	16	104.2	GT50119-P1810-S30	18	30	223.2
GT50119-P0410-S14	04	14	104.2	GT50119-P2410-S24	24	24	223.2
GT50119-P0610-S12	06	12	104.2	GT50119-S60	0	60	273.8
GT50119-P0810-S10	08	10	104.2	GT50119-P0610-S54	06	54	273.8
GT50119-P1010-S08	10	08	104.2	GT50119-P1210-S48	12	48	273.8
GT50119-P1210-S06	12	06	104.2	GT50119-P1810-S42	18	42	273.8
GT50119-P1410-S04	14	04	104.2	GT50119-P2410-S36	24	36	273.8
GT50119-P1610-S02	16	02	104.2	GT50119-S72	0	72	319.4
GT50119-S24	0	24	127	GT50119-P0610-S66	06	66	319.4
GT50119-P1610-S18	06	18	127	GT50119-P1210-S60	12	60	319.4
GT50119-P1210-S12	12	12	127	GT50119-P2410-S48	24	48	319.4
GT50119-P0810-S06	18	06	127	GT50119-P3610-S36	36	36	319.4
GT50119-P2410	24	0	127	GT50119-S84	0	84	368
GT50119-S30	0	30	154.8	GT50119-P1210-S72	12	72	368

GT50119-P0610-S24	06	24	154.8	GT50119F-P2410-S60	24	60	368
GT50119-P1210-S18	12	18	154.8	GT50119F-S96	0	96	413.6

注：N个10A 电流环并起来可作为1路N\*10A电流环使用；比如：2环10A 并起来做作为 1路20A 使用。

10A和 信号(5A)可以任意组合，详细请咨询客服。可在标准产品上进行非标定制，请咨询客服。

## 技术规格参数

电气技术指标		
参数	数值	
	功率	信号
额定电压	0~690VAC/VDC	0~440VAC/VDC
绝缘电阻	≥1000MΩ/1000VDC	≥1000MΩ/500VDC
导线规格	AWG16#镀锡铁氟龙	AWG22#镀锡铁氟龙
导线长度	标准长度300mm (可根据要求调整)	
绝缘强度	1000VAC@50Hz, 60s	
动态电阻变化值	<0.03Ω	
机械技术指标		
参数	数值	
工作寿命	1亿转	
最大转速	1~1800RPM	
工作温度	-30°C~80°C	
工作湿度	0~85% RH	
接触材料	贵金属	
壳体材料	铝合金	
转动扭矩	0.1N.m; +0.03N.m/6路	
防护等级	IP51	

## 各环路导线色码表

环道	1	2	3	4	5	6	7	8	9	10	11	12
颜色	黑	红	黄	绿	蓝	白	黑	红	黄	绿	蓝	白

注：6个颜色为一组，分别序号1..6，下一组从7..12，重复前6个颜色，每组用号码管作为组序号标识。

## 非标定制可选项

注：以下特别要求均可定制，交期会增加3~15天不等，费用增加5%~50%不等，本公司大部分基础配件都有标准化，模块化，非标定制也可大大减少成本和交期。

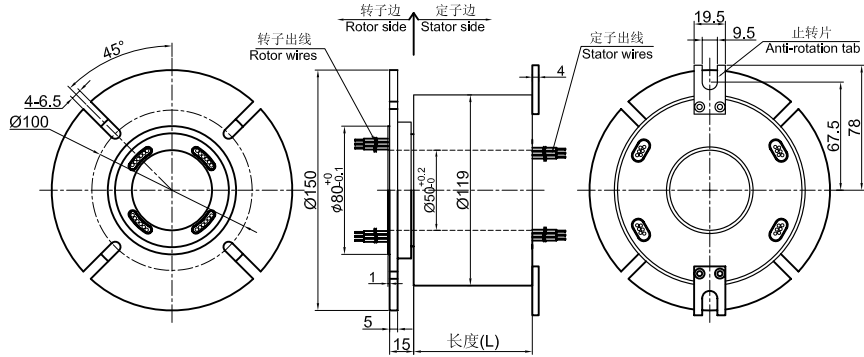
- ① 可定制转子和定子的出线方式及出线长度。
- ② 由于结构的限制，可按照指定长度或者高度或者外径定制。
- ③ 最大可支持200路功率电流或者信号。
- ④ 可选航空插头，端子和热缩管。
- ⑤ 安川，松下，西门子等伺服系统信号，功率线以及编码器线混合滑环。
- ⑥ 可混合高速率数据传输（包括以太网，USB，RS232,RS485,Profibus, CanBUS,CANOPEN, DeviceNET, CC-LINK, ProfiNET, EtherCAT等各类工业总线）。
- ⑦ 温控信号，热电偶信号混合。
- ⑧ 防震，高温等特殊环境定制。
- ⑨ 可与气压、液压旋转接头混合一体气电液滑环。
- ⑩ 高温定制可达500度。
- ⑪ 高压可定制到110kV。
- ⑫ 高速10000RPM。
- ⑬ 电流最大可到5000安培（A）。
- ⑭ 军工级别。
- ⑮ 防水，水下模式可选，IP65,IP68 可选。
- ⑯ 不锈钢壳体要求。

技术支持邮箱：technical@moflon.com

# GT50119F系列

转子带法兰, 通孔直径为50mm (适用于 $\leq 50\text{mm}$ ) 的标准系列整体式精密导电滑环。

\*注意: 如需 $< 50\text{mm}$ 的内孔, 可通过加内衬轴套解决。



## 订购型号说明

### GT 50119F - P 06 10 - S 06

GT: 中空式电滑环系列代号	50119: 50-内径50mm; 119-外径119mm	P: 功率环道	06: 信号路数(每路0~5A)
F: 转子法兰安装样式	10: 功率环道	S: 信号环道	
0610: 6路, 每路0~10A			

## 选型表

GT50119F系列过孔滑环选型表							
型号	10A	信号或5A	长度L (mm)	型号	10A	信号或5A	长度L (mm)
GT50119F-S06	0	06	58.6	GT50119F-P1810-S12	18	12	154.8
GT50119F-P0210-S04	02	04	58.6	GT50119F-P2410-S06	24	06	154.8
GT50119F-P0410-S02	04	02	58.6	GT50119F-P3010	30	0	154.8
GT50119F-P0610	06	0	58.6	GT50119F-S36	0	36	177.6
GT50119F-S12	0	12	81.4	GT50119F-P0610-S30	06	30	177.6
GT50119F-P0210-S10	02	10	81.4	GT50119F-P1210-S24	12	24	177.6
GT50119F-P0410-S08	04	08	81.4	GT50119F-P1810-S18	18	18	177.6
GT50119F-P0610-S06	06	06	81.4	GT50119F-P2410-S12	24	12	177.6
GT50119F-P0810-S04	08	04	81.4	GT50119F-P3610	36	0	177.6
GT50119F-P1010-S02	10	02	81.4	GT50119F-S48	0	48	223.2
GT50119F-P1210	12	0	81.4	GT50119F-P0610-S42	06	42	223.2
GT50119F-S18	0	18	104.2	GT50119F-P1210-S36	12	36	223.2
GT50119F-P0210-S16	02	16	104.2	GT50119F-P1810-S30	18	30	223.2
GT50119F-P0410-S14	04	14	104.2	GT50119F-P2410-S24	24	24	223.2
GT50119F-P0610-S12	06	12	104.2	GT50119F-S60	0	60	273.8
GT50119F-P0810-S10	08	10	104.2	GT50119F-P0610-S54	06	54	273.8
GT50119F-P1010-S08	10	08	104.2	GT50119F-P1210-S48	12	48	273.8
GT50119F-P1210-S06	12	06	104.2	GT50119F-P1810-S42	18	42	273.8
GT50119F-P1410-S04	14	04	104.2	GT50119F-P2410-S36	24	36	273.8
GT50119F-P1610-S02	16	02	104.2	GT50119F-S72	0	72	319.4
GT50119F--S24	0	24	127	GT50119F-P0610-S66	06	66	319.4
GT50119F-P1610-S18	06	18	127	GT50119F-P1210-S60	12	60	319.4
GT50119F-P1210-S12	12	12	127	GT50119F-P2410-S48	24	48	319.4
GT50119F-P0810-S06	18	06	127	GT50119F-P3610-S36	36	36	319.4
GT50119F-P2410	24	0	127	GT50119F-S84	0	84	368
GT50119F-S30	0	30	154.8	GT50119F-P1210-S72	12	72	368

GT50119F-P0610-S24	06	24	154.8	GT50119FF-P2410-S60	24	60	368
GT50119F-P1210-S18	12	18	154.8	GT50119FF-S96	0	96	413.6

注：N个10A 电流环并起来可作为1路N\*10A电流环使用；比如：2环10A 并起来做作为 1路20A 使用。  
10A和 信号(5A)可以任意组合，详细请咨询客服。可在标准产品上进行非标定制，请咨询客服。

## 技术规格参数

电气技术指标		
参数	数值	
	功率	信号
额定电压	0~690VAC/VDC	0~440VAC/VDC
绝缘电阻	≥1000MΩ/1000VDC	≥1000MΩ/500VDC
导线规格	AWG16#镀锡铁氟龙	AWG22#镀锡铁氟龙
导线长度	标准长度300mm (可根据要求调整)	
绝缘强度	1000VAC@50Hz, 60s	
动态电阻变化值	<0.03Ω	
机械技术指标		
参数	数值	
工作寿命	1亿转	
最大转速	1~1800RPM	
工作温度	-30°C~80°C	
工作湿度	0~85% RH	
接触材料	贵金属	
壳体材料	铝合金	
转动扭矩	0.1Nm; +0.03Nm/6路	
防护等级	IP51	

## 各环路导线色码表

环道	1	2	3	4	5	6	7	8	9	10	11	12
颜色	黑	红	黄	绿	蓝	白	黑	红	黄	绿	蓝	白

注：6个颜色为一组，分别序号1..6，下一组从7..12，重复前6个颜色，每组用号码管作为组序号标识。

## 非标定制可选项

注：以下特别要求均可定制，交期会增加3~15天不等，费用增加5%~50%不等，本公司大部分基础配件都有标准化，模块化，非标定制也可大大减少成本和交期。

- ① 可定制转子和定子的出线方式及出线长度。
- ② 由于结构的限制，可按照指定长度或者高度或者外径定制。
- ③ 最大可支持200路功率电流或者信号。
- ④ 可选航空插头，端子和热缩管。
- ⑤ 安川，松下，西门子等伺服系统信号，功率线以及编码器线混合滑环。
- ⑥ 可混合高速率数据传输（包括以太网，USB，RS232,RS485,Profibus, CanBUS,CANOPEN, DeviceNET, CC-LINK, ProfiNET, EtherCAT等各类工业总线）。
- ⑦ 温控信号，热电偶信号混合。
- ⑧ 防震，高温等特殊环境定制。
- ⑨ 可与气压、液压旋转接头混合一体气电液滑环。
- ⑩ 高温定制可达500度。
- ⑪ 高压可定制到110kV。
- ⑫ 高速10000RPM。
- ⑬ 电流最大可到5000安培（A）。
- ⑭ 军工级别。
- ⑮ 防水，水下模式可选，IP65,IP68 可选。
- ⑯ 不锈钢壳体要求。

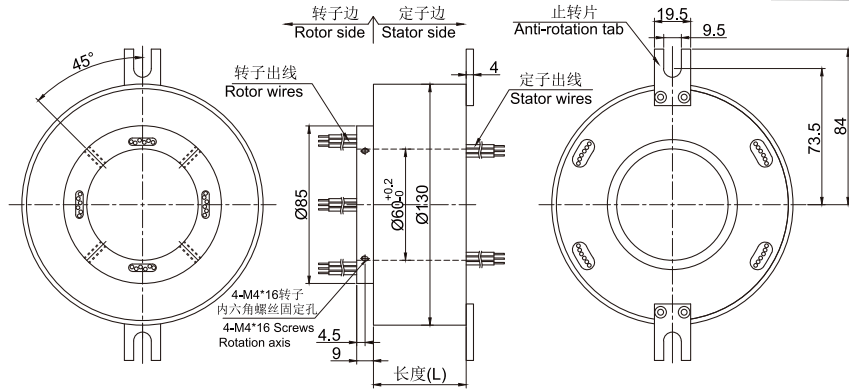
技术支持邮箱：technical@moflon.com



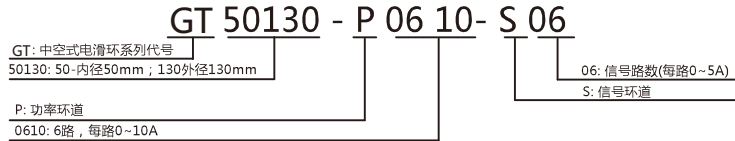
# GT50130系列

大外径130mm, 通孔直径为50mm (适用于≤50mm) 的标准系列整体式精密导电滑环。

\*注意: 如需<50mm的内孔, 可通过加内衬轴套解决。



## 订购型号说明



## 选型表

Gt50130系列过孔滑环选型表							
型号	10A	信号或5A	长度L (mm)	型号	10A	信号或5A	长度L (mm)
GT50130-S06	0	06	59.6	GT50130-P1810-S12	18	12	155.8
GT50130-P0210-S04	02	04	59.6	GT50130-P2410-S06	24	06	155.8
GT50130-P0410-S02	04	02	59.6	GT50130-P3010	30	0	155.8
GT50130-P0610	06	0	59.6	GT50130-S36	0	36	178.6
GT50130-S12	0	12	82.4	GT50130-P0610-S30	06	30	178.6
GT50130-P0210-S10	02	10	82.4	GT50130-P1210-S24	12	24	178.6
GT50130-P0410-S08	04	08	82.4	GT50130-P1810-S18	18	18	178.6
GT50130-P0610-S06	06	06	82.4	GT50130-P2410-S12	24	12	178.6
GT50130-P0810-S04	08	04	82.4	GT50130-P3610	36	0	178.6
GT50130-P1010-S02	10	02	82.4	GT50130-S48	0	48	224.2
GT50130-P1210	12	0	82.4	GT50130-P0610-S42	06	42	224.2
GT50130-S18	0	18	105.2	GT50130-P1210-S36	12	36	224.2
GT50130-P0210-S16	02	16	105.2	GT50130-P1810-S30	18	30	224.2
GT50130-P0410-S14	04	14	105.2	GT50130-P2410-S24	24	24	224.2
GT50130-P0610-S12	06	12	105.2	GT50130-S60	0	60	274.8
GT50130-P0810-S10	08	10	105.2	GT50130-P0610-S54	06	54	274.8
GT50130-P1010-S08	10	08	105.2	GT50130-P1210-S48	12	48	274.8
GT50130-P1210-S06	12	06	105.2	GT50130-P1810-S42	18	42	274.8
GT50130-P1410-S04	14	04	105.2	GT50130-P2410-S36	24	36	274.8
GT50130-P1610-S02	16	02	105.2	GT50130-S72	0	72	320.4
GT50130--S24	0	24	128	GT50130-P0610-S66	06	66	320.4
GT50130-P1610-S18	06	18	128	GT50130-P1210-S60	12	60	320.4
GT50130-P1210-S12	12	12	128	GT50130-P2410-S48	24	48	320.4
GT50130-P0810-S06	18	06	128	GT50130-P3610-S36	36	36	320.4
GT50130-P2410	24	0	128	GT50130-S84	0	84	369
GT50130-S30	0	30	155.8	GT50130-P1210-S72	12	72	369

GT50130-P0610-S24	06	24	155.8	GT50130F-P2410-S60	24	60	369
GT50130-P1210-S18	12	18	155.8	GT50130F-S96	0	96	414.6

注：N个10A 电流环并起来可作为1路N\*10A电流环使用；比如：2环10A 并起来做作为 1路20A 使用。

10A和 信号(5A)可以任意组合，详细请咨询客服。可在标准产品上进行非标定制，请咨询客服。

## 技术规格参数

电气技术指标		
参数	数值	
	功率	信号
额定电压	0~690VAC/VDC	0~440VAC/VDC
绝缘电阻	≥1000MΩ/1000VDC	≥1000MΩ/500VDC
导线规格	AWG16#镀锡铁氟龙	AWG22#镀锡铁氟龙
导线长度	标准长度300mm (可根据要求调整)	
绝缘强度	1000VAC@50Hz, 60s	
动态电阻变化值	<0.03Ω	
机械技术指标		
参数	数值	
工作寿命	1亿转	
最大转速	1~1800RPM	
工作温度	-30°C~80°C	
工作湿度	0~85% RH	
接触材料	贵金属	
壳体材料	铝合金	
转动扭矩	0.1N.m; +0.03N.m/6路	
防护等级	IP51	

## 各环路导线色码表

环道	1	2	3	4	5	6	7	8	9	10	11	12
颜色	黑	红	黄	绿	蓝	白	黑	红	黄	绿	蓝	白

注：6个颜色为一组，分别序号1..6，下一组从7..12，重复前6个颜色，每组用号码管作为组序号标识。

## 非标定制可选项

注：以下特别要求均可定制，交期会增加3~15天不等，费用增加5%~50%不等，本公司大部分基础配件都有标准化，模块化，非标定制也可大大减少成本和交期。

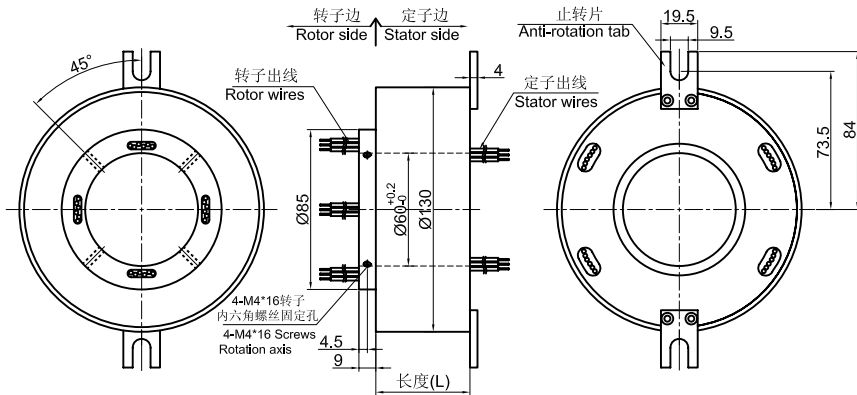
- ① 可定制转子和定子的出线方式及出线长度。
- ② 由于结构的限制，可按照指定长度或者高度或者外径定制。
- ③ 最大可支持200路功率电流或者信号。
- ④ 可选航空插头，端子和热缩管。
- ⑤ 安川，松下，西门子等伺服系统信号，功率线以及编码器线混合滑环。
- ⑥ 可混合高速率数据传输（包括以太网，USB，RS232,RS485,Profibus, CanBUS,CANOPEN, DeviceNET, CC-LINK, ProfiNET, EtherCAT等各类工业总线）。
- ⑦ 温控信号，热电偶信号混合。
- ⑧ 防震，高温等特殊环境定制。
- ⑨ 可与气压、液压旋转接头混合一体气电液滑环。
- ⑩ 高温定制可达500度。
- ⑪ 高压可定制到110kV。
- ⑫ 高速10000RPM。
- ⑬ 电流最大可到5000安培（A）。
- ⑭ 军工级别。
- ⑮ 防水，水下模式可选，IP65,IP68 可选。
- ⑯ 不锈钢壳体要求。

技术支持邮箱：technical@moflon.com

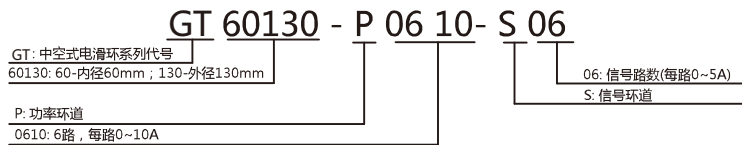
# GT60130系列

外径130mm, 通孔直径为60mm (适用于 $\leq 60\text{mm}$ ) 的标准系列整体式精密导电滑环。

\*注意: 如需 $< 60\text{mm}$ 的内孔, 可通过加内衬轴套解决。



## 订购型号说明



## 选型表

GT60130系列过孔滑环选型表							
型号	10A	信号或5A	长度L (mm)	型号	10A	信号或5A	长度L (mm)
GT60130-S06	0	06	59.6	GT60130-P1810-S12	18	12	155.8
GT60130-P0210-S04	02	04	59.6	GT60130-P2410-S06	24	06	155.8
GT60130-P0410-S02	04	02	59.6	GT60130-P3010	30	0	155.8
GT60130-P0610	06	0	59.6	GT60130-S36	0	36	178.6
GT60130-S12	0	12	82.4	GT60130-P0610-S30	06	30	178.6
GT60130-P0210-S10	02	10	82.4	GT60130-P1210-S24	12	24	178.6
GT60130-P0410-S08	04	08	82.4	GT60130-P1810-S18	18	18	178.6
GT60130-P0610-S06	06	06	82.4	GT60130-P2410-S12	24	12	178.6
GT60130-P0810-S04	08	04	82.4	GT60130-P3610	36	0	178.6
GT60130-P1010-S02	10	02	82.4	GT60130-S48	0	48	224.2
GT60130-P1210	12	0	82.4	GT60130-P0610-S42	06	42	224.2
GT60130-S18	0	18	105.2	GT60130-P1210-S36	12	36	224.2
GT60130-P0210-S16	02	16	105.2	GT60130-P1810-S30	18	30	224.2
GT60130-P0410-S14	04	14	105.2	GT60130-P2410-S24	24	24	224.2
GT60130-P0610-S12	06	12	105.2	GT60130-S60	0	60	274.8
GT60130-P0810-S10	08	10	105.2	GT60130-P0610-S54	06	54	274.8
GT60130-P1010-S08	10	08	105.2	GT60130-P1210-S48	12	48	274.8
GT60130-P1210-S06	12	06	105.2	GT60130-P1810-S42	18	42	274.8
GT60130-P1410-S04	14	04	105.2	GT60130-P2410-S36	24	36	274.8
GT60130-P1610-S02	16	02	105.2	GT60130-S72	0	72	320.4
GT60130-S24	0	24	128	GT60130-P0610-S66	06	66	320.4
GT60130-P1610-S18	06	18	128	GT60130-P1210-S60	12	60	320.4
GT60130-P1210-S12	12	12	128	GT60130-P2410-S48	24	48	320.4
GT60130-P0810-S06	18	06	128	GT60130-P3610-S36	36	36	320.4
GT60130-P2410	24	0	128	GT60130-S84	0	84	369
GT60130-S30	0	30	155.8	GT60130-P1210-S72	12	72	369

GT60130-P0610-S24	06	24	155.8	GT60130F-P2410-S60	24	60	369
GT60130-P1210-S18	12	18	155.8	GT60130F-S96	0	96	414.6

注：N个10A 电流环并起来可作为1路N\*10A电流环使用；比如：2环10A 并起来做作为 1路20A 使用。

10A和 信号(5A)可以任意组合，详情请咨询客服。可在标准产品上进行非标定制，请咨询客服。

## 技术规格参数

电气技术指标		
参数	数值	
	功率	信号
额定电压	0~690VAC/VDC	0~440VAC/VDC
绝缘电阻	≥1000MΩ/1000VDC	≥1000MΩ/500VDC
导线规格	AWG16#镀锡铁氟龙	AWG22#镀锡铁氟龙
导线长度	标准长度300mm (可根据要求调整)	
绝缘强度	1000VAC@50Hz, 60s	
动态电阻变化值	<0.03Ω	
机械技术指标		
参数	数值	
工作寿命	1亿转	
最大转速	1~1800RPM	
工作温度	-30°C~80°C	
工作湿度	0~85% RH	
接触材料	贵金属	
壳体材料	铝合金	
转动扭矩	0.1N.m; +0.03N.m/6路	
防护等级	IP51	

## 各环路导线色码表

环道	1	2	3	4	5	6	7	8	9	10	11	12
颜色	黑	红	黄	绿	蓝	白	黑	红	黄	绿	蓝	白

注：6个颜色为一组，分别序号1..6, 下一组从7..12, 重复前6个颜色，每组用号码管作为组序号标识。

## 非标定制可选项

注：以下特别要求均可定制，交期会增加3~15天不等，费用增加5%~50%不等，本公司大部分基础配件都有标准化，模块化，非标定制也可大大减少成本和交期。

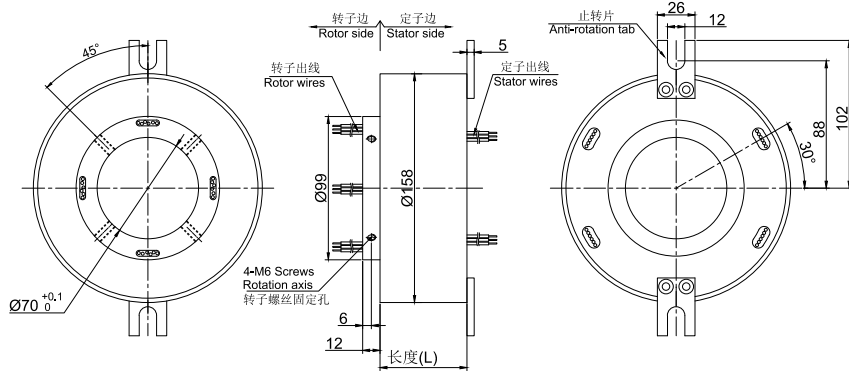
- ① 可定制转子和定子的出线方式及出线长度。
- ② 由于结构的限制，可按照指定长度或者高度或者外径定制。
- ③ 最大可支持200路功率电流或者信号。
- ④ 可选航空插头，端子和热缩管。
- ⑤ 安川，松下，西门子等伺服系统信号，功率线以及编码器线混合滑环。
- ⑥ 可混合高速率数据传输（包括以太网，USB，RS232,RS485,Profibus, CanBUS,CANOPEN, DeviceNET, CC-LINK, ProfiNET, EtherCAT等各类工业总线）。
- ⑦ 温控信号，热电偶信号混合。
- ⑧ 防震，高温等特殊环境定制。
- ⑨ 可与气压、液压旋转接头混合一体气电液滑环。
- ⑩ 高温定制可达500度。
- ⑪ 高压可定制到110kV。
- ⑫ 高速10000RPM。
- ⑬ 电流最大可到5000安培（A）。
- ⑭ 军工级别。
- ⑮ 防水，水下模式可选，IP65,IP68 可选。
- ⑯ 不锈钢壳体要求。

技术支持邮箱：technical@moflon.com

# GT70158系列

外径158mm, 通孔直径为70mm (适用于 $\leq 70\text{mm}$ ) 的标准系列整体式精密导电滑环。

\*注意: 如需 $< 70\text{mm}$ 的内孔, 可通过加内衬轴套解决。



## 订购型号说明

### GT 70158 - P 06 10- S 06

GT: 中空式电滑环系列代号

70158: 70-内径70mm; 158-外径158mm

P: 功率环道

0610: 6路, 每路0~10A

06: 信号路数(每路0~5A)

S: 信号环道

## 选型表

Gt80158系列过孔滑环选型表							
型号	10A	信号或5A	长度L (mm)	型号	10A	信号或5A	长度L (mm)
GT70158-S06	0	06	65.6	GT70158-P1810-S12	18	12	161.8
GT70158-P0210-S04	02	04	65.6	GT70158-P2410-S06	24	06	161.8
GT70158-P0410-S02	04	02	65.6	GT70158-P3010	30	0	161.8
GT70158-P0610	06	0	65.6	GT70158-S36	0	36	184.6
GT70158-S12	0	12	88.4	GT70158-P0610-S30	06	30	184.6
GT70158-P0210-S10	02	10	88.4	GT70158-P1210-S24	12	24	184.6
GT70158-P0410-S08	04	08	88.4	GT70158-P1810-S18	18	18	184.6
GT70158-P0610-S06	06	06	88.4	GT70158-P2410-S12	24	12	184.6
GT70158-P0810-S04	08	04	88.4	GT70158-P3610	36	0	184.6
GT70158-P1010-S02	10	02	88.4	GT70158-S48	0	48	230.2
GT70158-P1210	12	0	88.4	GT70158-P0610-S42	06	42	230.2
GT70158-S18	0	18	111.2	GT70158-P1210-S36	12	36	230.2
GT70158-P0210-S16	02	16	111.2	GT70158-P1810-S30	18	30	230.2
GT70158-P0410-S14	04	14	111.2	GT70158-P2410-S24	24	24	230.2
GT70158-P0610-S12	06	12	111.2	GT70158-S60	0	60	280.8
GT70158-P0810-S10	08	10	111.2	GT70158-P0610-S54	06	54	280.8
GT70158-P1010-S08	10	08	111.2	GT70158-P1210-S48	12	48	280.8
GT70158-P1210-S06	12	06	111.2	GT70158-P1810-S42	18	42	280.8
GT70158-P1410-S04	14	04	111.2	GT70158-P2410-S36	24	36	280.8
GT70158-P1610-S02	16	02	111.2	GT70158-S72	0	72	326.4
GT70158-S24	0	24	134	GT70158-P0610-S66	06	66	326.4
GT70158-P1610-S18	06	18	134	GT70158-P1210-S60	12	60	326.4
GT70158-P1210-S12	12	12	134	GT70158-P2410-S48	24	48	326.4
GT70158-P0810-S06	18	06	134	GT70158-P3610-S36	36	36	326.4
GT70158-P2410	24	0	134	GT70158-S84	0	84	375
GT70158-S30	0	30	161.8	GT70158-P1210-S72	12	72	375

注: N个10A 电流环并起来可作为1路N\*10A电流环使用; 比如: 2环10A 并起来做作为 1路20A 使用。

10A和 信号(5A)可以任意组合, 详细请咨询客服。可在标准产品上进行非标定制, 请咨询客服。

## 技术规格参数

电气技术指标		
参数	数值	
	功率	信号
额定电压	0~690VAC/VDC	0~440VAC/VDC
绝缘电阻	≥1000MΩ/500VDC	≥1000MΩ/500VDC
导线规格	AWG16#镀锡铁氟龙	AWG22#镀锡铁氟龙
导线长度	标准长度300mm (可根据要求调整)	
绝缘强度	1000VAC@50Hz, 60s	
动态电阻变化值	<0.03Ω	
机械技术指标		
参数	数值	
工作寿命	1亿转	
最大转速	1~1200RPM	
工作温度	-30°C~80°C	
工作湿度	0~85% RH	
接触材料	贵金属	
壳体材料	铝合金	
转动扭矩	0.1N.m; +0.03N.m/6路	
防护等级	IP51	

## 各环路导线色码表

环道	1	2	3	4	5	6	7	8	9	10	11	12
颜色	黑	红	黄	绿	蓝	白	黑	红	黄	绿	蓝	白

注：6个颜色为一组，分别序号1..6，下一组从7..12，重复前6个颜色，每组用号码管作为组序号标识。

## 非标定制可选项

注：以下特别要求均可定制，交期会增加3~15天不等，费用增加5%~50%不等，本公司大部分基础配件都有标准化，模块化，非标定制也可大大减少成本和交期。

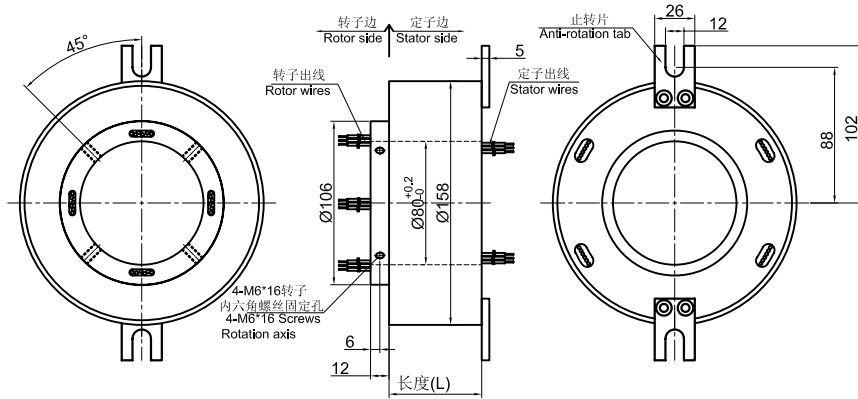
- ① 可定制转子和定子的出线方式及出线长度。
- ② 由于结构的限制，可按照指定长度或者高度或者外径定制。
- ③ 最大可支持200路功率电流或者信号。
- ④ 可选航空插头，端子和热缩管。
- ⑤ 安川，松下，西门子等伺服系统信号，功率线以及编码器线混合滑环。
- ⑥ 可混合高速率数据传输（包括以太网，USB，RS232,RS485,Profibus，CanBUS,CANOPEN，DeviceNET，CC-LINK，ProfiNET，EtherCAT等各类工业总线）。
- ⑦ 温控信号，热电偶信号混合。
- ⑧ 防震，高温等特殊环境定制。
- ⑨ 可与气压、液压旋转接头混合一体气电液滑环。
- ⑩ 高温定制可达500度。
- ⑪ 高压可定制到110kV。
- ⑫ 高速10000RPM。
- ⑬ 电流最大可到5000安培（A）。
- ⑭ 军工级别。
- ⑮ 不锈钢壳体要求。

技术支持邮箱：technical@moflon.com

# GT80158系列

外径158mm, 通孔直径为80mm (适用于 $\leq 80\text{mm}$ ) 的标准系列整体式精密导电滑环。

\*注意: 如需 $< 80\text{mm}$ 的内孔, 可通过加内衬轴套解决。



## 订购型号说明

### GT 80158 - P 06 10- S 06

GT: 中空式电滑环系列代号

80158: 80-内径80mm; 158-外径158mm

P: 功率环道

0610: 6路, 每路0~10A

06: 信号路数(每路0~5A)

S: 信号环道

## 选型表

GT80158系列过孔滑环选型表							
型号	10A	信号或5A	长度L (mm)	型号	10A	信号或5A	长度L (mm)
GT80158-S06	0	06	65.6	GT80158-P1810-S12	18	12	161.8
GT80158-P0210-S04	02	04	65.6	GT80158-P2410-S06	24	06	161.8
GT80158-P0410-S02	04	02	65.6	GT80158-P3010	30	0	161.8
GT80158-P0610	06	0	65.6	GT80158-S36	0	36	184.6
GT80158-S12	0	12	88.4	GT80158-P0610-S30	06	30	184.6
GT80158-P0210-S10	02	10	88.4	GT80158-P1210-S24	12	24	184.6
GT80158-P0410-S08	04	08	88.4	GT80158-P1810-S18	18	18	184.6
GT80158-P0610-S06	06	06	88.4	GT80158-P2410-S12	24	12	184.6
GT80158-P0810-S04	08	04	88.4	GT80158-P3610	36	0	184.6
GT80158-P1010-S02	10	02	88.4	GT80158-S48	0	48	230.2
GT80158-P1210	12	0	88.4	GT80158-P0610-S42	06	42	230.2
GT80158-S18	0	18	111.2	GT80158-P1210-S36	12	36	230.2
GT80158-P0210-S16	02	16	111.2	GT80158-P1810-S30	18	30	230.2
GT80158-P0410-S14	04	14	111.2	GT80158-P2410-S24	24	24	230.2
GT80158-P0610-S12	06	12	111.2	GT80158-S60	0	60	280.8
GT80158-P0810-S10	08	10	111.2	GT80158-P0610-S54	06	54	280.8
GT80158-P1010-S08	10	08	111.2	GT80158-P1210-S48	12	48	280.8
GT80158-P1210-S06	12	06	111.2	GT80158-P1810-S42	18	42	280.8
GT80158-P1410-S04	14	04	111.2	GT80158-P2410-S36	24	36	280.8
GT80158-P1610-S02	16	02	111.2	GT80158-S72	0	72	326.4
GT80158-S24	0	24	134	GT80158-P0610-S66	06	66	326.4
GT80158-P1610-S18	06	18	134	GT80158-P1210-S60	12	60	326.4
GT80158-P1210-S12	12	12	134	GT80158-P2410-S48	24	48	326.4
GT80158-P0810-S06	18	06	134	GT80158-P3610-S36	36	36	326.4
GT80158-P2410	24	0	134	GT80158-S84	0	84	375
GT80158-S30	0	30	161.8	GT80158-P1210-S72	12	72	375

GT80158-P0610-S24	06	24	161.8	GT80158F-P2410-S60	24	60	375
GT80158-P1210-S18	12	18	161.8	GT80158F-S96	0	96	420.6

注：N个10A 电流环并起来可作为1路N\*10A电流环使用；比如：2环10A 并起来做作为 1路20A 使用。

10A和 信号(5A)可以任意组合，详细请咨询客服。可在标准产品上进行非标定制，请咨询客服。

## 技术规格参数

电气技术指标		
参数	数值	
	功率	信号
额定电压	0~690VAC/VDC	0~440VAC/VDC
绝缘电阻	≥1000MΩ/1000VDC	≥1000MΩ/500VDC
导线规格	AWG16#镀锡铁氟龙	AWG22#镀锡铁氟龙
导线长度	标准长度300mm (可根据要求调整)	
绝缘强度	1000VAC@50Hz, 60s	
动态电阻变化值	<0.03Ω	
机械技术指标		
参数	数值	
工作寿命	1亿转	
最大转速	1~1200RPM	
工作温度	-30°C~80°C	
工作湿度	0~85% RH	
接触材料	贵金属	
壳体材料	铝合金	
转动扭矩	0.1Nm; +0.03Nm/6路	
防护等级	IP51	

## 各环路导线色码表

环道	1	2	3	4	5	6	7	8	9	10	11	12
颜色	黑	红	黄	绿	蓝	白	黑	红	黄	绿	蓝	白

注：6个颜色为一组，分别序号1..6, 下一组从7..12, 重复前6个颜色，每组用号码管作为组序号标识。

## 非标定制可选项

注：以下特别要求均可定制，交期会增加3~15天不等，费用增加5%~50%不等，本公司大部分基础配件都有标准化，模块化，非标定制也可大大减少成本和交期。

- ① 可定制转子和定子的出线方式及出线长度。
- ② 由于结构的限制，可按照指定长度或者高度或者外径定制。
- ③ 最大可支持200路功率电流或者信号。
- ④ 可选航空插头，端子和热缩管。
- ⑤ 安川，松下，西门子等伺服系统信号，功率线以及编码器线混合滑环。
- ⑥ 可混合高速率数据传输（包括以太网，USB，RS232,RS485,Profibus, CanBUS,CANOPEN, DeviceNET, CC-LINK, ProfiNET, EtherCAT等各类工业总线）。
- ⑦ 温控信号，热电偶信号混合。
- ⑧ 防震，高温等特殊环境定制。
- ⑨ 可与气压、液压旋转接头混合一体气电液滑环。
- ⑩ 高温定制可达500度。
- ⑪ 高压可定制到110kV。
- ⑫ 高速10000RPM。
- ⑬ 电流最大可到5000安培（A）。
- ⑭ 军工级别。
- ⑮ 防水，水下模式可选，IP65,IP68 可选。
- ⑯ 不锈钢壳体要求。

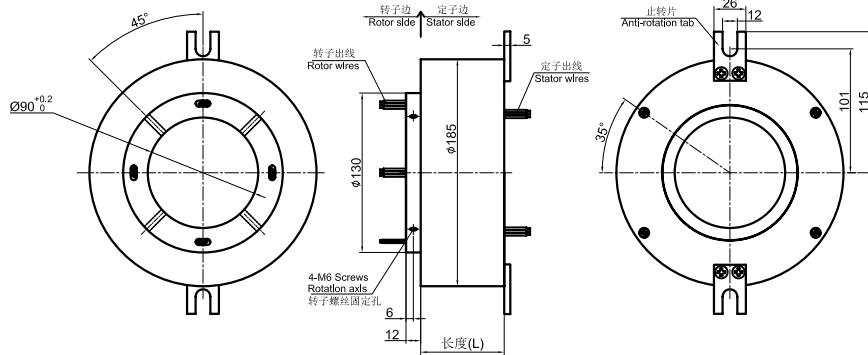
技术支持邮箱：technical@moflon.com



# GT90185系列

外径185mm, 通孔直径为90mm (适用于 $\leq 90\text{mm}$ ) 的标准系列整体式精密导电滑环。

\*注意: 如需 $< 90\text{mm}$ 的内孔, 可通过加内衬轴套解决。



## 订购型号说明

GT 90185 - P 06 10 - S 06

GT: 中空式电滑环系列代号

90185: 90-内径90mm; 185-外径185mm

P: 功率环道

0610: 6路, 每路0~10A

06: 信号路数(每路0~5A)

S: 信号环道

## 选型表

Gt90185系列过孔滑环选型表							
型号	10A	信号或5A	长度 L (mm)	型号	10A	信号或5A	长度 L (mm)
GT90185-S06	0	06	75	GT90185-P1810-S12	18	12	189
GT90185-P0210-S04	02	04	75	GT90185-P2410-S06	24	06	189
GT90185-P0410-S02	04	02	75	GT90185-P3010	30	0	189
GT90185-P0610	06	0	75	GT90185-S36	0	36	216
GT90185-S12	0	12	102	GT90185-P0610-S30	06	30	216
GT90185-P0210-S10	02	10	102	GT90185-P1210-S24	12	24	216
GT90185-P0410-S08	04	08	102	GT90185-P1810-S18	18	18	216
GT90185-P0610-S06	06	06	102	GT90185-P2410-S12	24	12	216
GT90185-P0810-S04	08	04	102	GT90185-P3610	36	0	216
GT90185-P1010-S02	10	02	102	GT90185-S48	0	48	270
GT90185-P1210	12	0	102	GT90185-P0610-S42	06	42	270
GT90185-S18	0	18	129	GT90185-P1210-S36	12	36	270
GT90185-P0210-S16	02	16	129	GT90185-P1810-S30	18	30	270
GT90185-P0410-S14	04	14	129	GT90185-P2410-S24	24	24	270
GT90185-P0610-S12	06	12	129	GT90185-S60	0	60	330
GT90185-P0810-S10	08	10	129	GT90185-P0610-S54	06	54	330
GT90185-P1010-S08	10	08	129	GT90185-P1210-S48	12	48	330
GT90185-P1210-S06	12	06	129	GT90185-P1810-S42	18	42	330
GT90185-P1410-S04	14	04	129	GT90185-P2410-S36	24	36	330
GT90185-P1610-S02	16	02	129	GT90185-S72	0	72	384
GT90185-S24	0	24	156	GT90185-P0610-S66	06	66	384
GT90185-P1610-S18	06	18	156	GT90185-P1210-S60	12	60	384
GT90185-P1210-S12	12	12	156	GT90185-P2410-S48	24	48	384
GT90185-P0810-S06	18	06	156	GT90185-P3610-S36	36	36	384
GT90185-P2410	24	0	156	GT90185-S84	0	84	442
GT90185-S30	0	30	189	GT90185-P1210-S72	12	72	442

注: N个10A 电流环并起来可作为1路 $N \times 10\text{A}$ 电流环使用; 比如: 2环10A 并起来做作为 1路20A 使用。

10A和 信号(5A)可以任意组合, 详细请咨询客服。可在标准产品上进行非标定制, 请咨询客服。

## 技术规格参数

电气技术指标		
参数	数值	
	功率	信号
额定电压	0~690VAC/VDC	0~440VAC/VDC
绝缘电阻	≥1000MΩ/1000VDC	≥1000MΩ/500VDC
导线规格	AWG16#镀锡铁氟龙	AWG22#镀锡铁氟龙
导线长度	标准长度300mm (可根据要求调整)	
绝缘强度	1000VAC@50Hz, 60s	
动态电阻变化值	<0.03Ω	
机械技术指标		
参数	数值	
	工作寿命	1亿转
最大转速	1~1200RPM	
工作温度	-30°C~80°C	
工作湿度	0~85% RH	
接触材料	贵金属	
壳体材料	铝合金	
转动扭矩	0.1N.m; +0.03N.m/6路	
防护等级	IP51	

## 各环路导线色码表

环道	1	2	3	4	5	6	7	8	9	10	11	12
颜色	黑	红	黄	绿	蓝	白	黑	红	黄	绿	蓝	白

注：6个颜色为一组，分别序号1..6，下一组从7..12，重复前6个颜色，每组用号码管作为组序号标识。

## 非标定制可选项

注：以下特别要求均可定制，交期会增加3~15天不等，费用增加5%~50%不等，本公司大部分基础配件都有标准化，模块化，非标定制也可大大减少成本 and 交期。

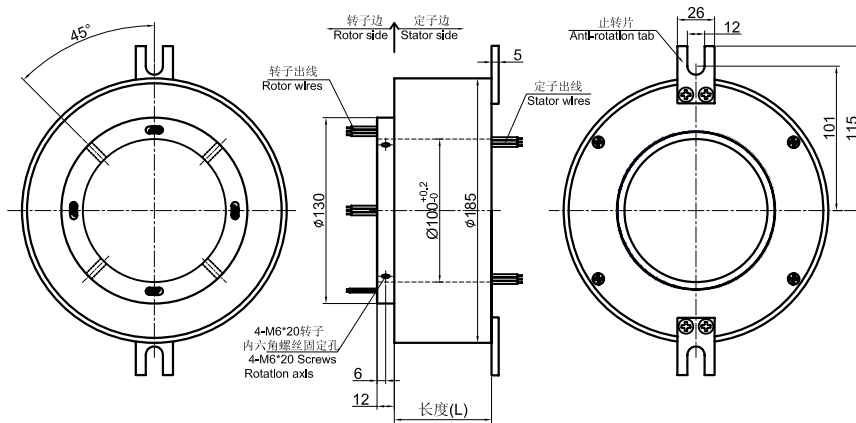
- ① 可定制转子和定子的出线方式及出线长度。
- ② 由于结构的限制，可按照指定长度或者高度或者外径定制。
- ③ 最大可支持200路功率电流或者信号。
- ④ 可选航空插头，端子和热缩管。
- ⑤ 安川，松下，西门子等伺服系统信号，功率线以及编码器线混合滑环。
- ⑥ 可混合高速率数据传输（包括以太网，USB，RS232,RS485,Profibus，CanBUS,CANOPEN，DeviceNET，CC-LINK，ProfINET，EtherCAT等各类工业总线）。
- ⑦ 温控信号，热电偶信号混合。
- ⑧ 防震，高温等特殊环境定制。
- ⑨ 可与气压、液压旋转接头混合一体气电液滑环。
- ⑩ 高温定制可达500度。
- ⑪ 高压可定制到110kV。
- ⑫ 高速10000RPM。
- ⑬ 电流最大可到5000安培（A）。
- ⑭ 军工级别。
- ⑮ 防水，水下模式可选，IP65,IP68 可选。
- ⑯ 不锈钢壳体要求。

技术支持邮箱：technical@moflon.com

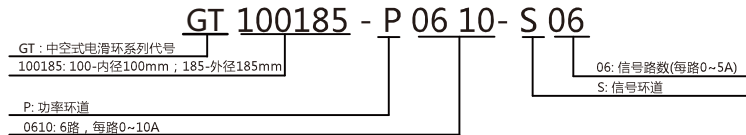
# GT100185系列

外径185mm, 通孔直径为100mm (适用于 $\leq 100\text{mm}$ ) 的标准系列整体式精密导电滑环。

\*注意: 如需 $< 100\text{mm}$ 的内孔, 可通过加内衬轴套解决。



## 订购型号说明



## 选型表

GT100185系列过孔滑环选型表							
型号	10A	信号或5A	长度L (mm)	型号	10A	信号或5A	长度L (mm)
GT100185-S06	0	06	75	GT100185-P1810-S12	18	12	189
GT100185-P0210-S04	02	04	75	GT100185-P2410-S06	24	06	189
GT100185-P0410-S02	04	02	75	GT100185-P3010	30	0	189
GT100185-P0610	06	0	75	GT100185-S36	0	36	216
GT100185-S12	0	12	102	GT100185-P0610-S30	06	30	216
GT100185-P0210-S10	02	10	102	GT100185-P1210-S24	12	24	216
GT100185-P0410-S08	04	08	102	GT100185-P1810-S18	18	18	216
GT100185-P0610-S06	06	06	102	GT100185-P2410-S12	24	12	216
GT100185-P0810-S04	08	04	102	GT100185-P3610	36	0	216
GT100185-P1010-S02	10	02	102	GT100185-S48	0	48	270
GT100185-P1210	12	0	102	GT100185-P0610-S42	06	42	270
GT100185-S18	0	18	129	GT100185-P1210-S36	12	36	270
GT100185-P0210-S16	02	16	129	GT100185-P1810-S30	18	30	270
GT100185-P0410-S14	04	14	129	GT100185-P2410-S24	24	24	270
GT100185-P0610-S12	06	12	129	GT100185-S60	0	60	330
GT100185-P0810-S10	08	10	129	GT100185-P0610-S54	06	54	330
GT100185-P1010-S08	10	08	129	GT100185-P1210-S48	12	48	330
GT100185-P1210-S06	12	06	129	GT100185-P1810-S42	18	42	330
GT100185-P1410-S04	14	04	129	GT100185-P2410-S36	24	36	330
GT100185-P1610-S02	16	02	129	GT100185-S72	0	72	384
GT100185-S24	0	24	156	GT100185-P0610-S66	06	66	384
GT100185-P1610-S18	06	18	156	GT100185-P1210-S60	12	60	384
GT100185-P1210-S12	12	12	156	GT100185-P2410-S48	24	48	384
GT100185-P0810-S06	18	06	156	GT100185-P3610-S36	36	36	384
GT100185-P2410	24	0	156	GT100185-S84	0	84	442
GT100185-S30	0	30	189	GT100185-P1210-S72	12	72	442

GT100185-P0610-S24	06	24	189	GT100185F-P2410-S60	24	60	442
GT100185-P1210-S18	12	18	189	GT100185F-S96	0	96	496

注：N个10A 电流环并起来可作为1路N\*10A电流环使用；比如：2环10A 并起来做作为 1路20A 使用。

10A和 信号(5A)可以任意组合，详细请咨询客服。可在标准产品上进行非标定制，请咨询客服。

## 技术规格参数

电气技术指标		
参数	数值	
	功率	信号
额定电压	0~690VAC/VDC	0~440VAC/VDC
绝缘电阻	≥1000MΩ/1000VDC	≥1000MΩ/500VDC
导线规格	AWG16#镀锡铁氟龙	AWG22#镀锡铁氟龙
导线长度	标准长度300mm (可根据要求调整)	
绝缘强度	1000VAC@50Hz, 60s	
动态电阻变化值	<0.03Ω	
机械技术指标		
参数	数值	
工作寿命	1亿转	
最大转速	1~1200RPM	
工作温度	-30°C~80°C	
工作湿度	0~85% RH	
接触材料	贵金属	
壳体材料	铝合金	
转动扭矩	0.1N.m; +0.03N.m/6路	
防护等级	IP51	

## 各环路导线色码表

环道	1	2	3	4	5	6	7	8	9	10	11	12
颜色	黑	红	黄	绿	蓝	白	黑	红	黄	绿	蓝	白

注：6个颜色为一组，分别序号1..6，下一组从7..12，重复前6个颜色，每组用号码管作为组序号标识。

## 非标定制可选项

注：以下特别要求均可定制，交期会增加3~15天不等，费用增加5%~50%不等，本公司大部分基础配件都有标准化，模块化，非标定制也可大大减少成本和交期。

- ① 可定制转子和定子的出线方式及出线长度。
- ② 由于结构的限制，可按照指定长度或者高度或者外径定制。
- ③ 最大可支持200路功率电流或者信号。
- ④ 可选航空插头，端子和热缩管。
- ⑤ 安川，松下，西门子等伺服系统信号，功率线以及编码器线混合滑环。
- ⑥ 可混合高速率数据传输（包括以太网，USB，RS232,RS485,Profibus，CanBUS,CANOPEN，DeviceNET，CC-LINK，ProfiNET，EtherCAT等各类工业总线）。
- ⑦ 温控信号，热电偶信号混合。
- ⑧ 防震，高温等特殊环境定制。
- ⑨ 可与气压、液压旋转接头混合一体气电液滑环。
- ⑩ 高温定制可达500度。
- ⑪ 高压可定制到110kV。
- ⑫ 高速10000RPM。
- ⑬ 电流最大可到5000安培（A）。
- ⑭ 军工级别。
- ⑮ 防水，水下模式可选，IP65,IP68 可选。
- ⑯ 不锈钢壳体要求。

技术支持邮箱：technical@moflon.com